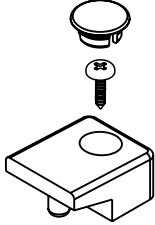
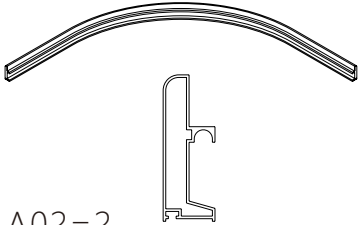
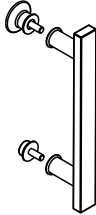
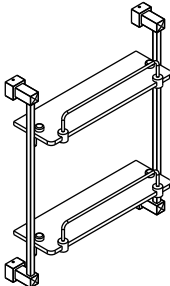
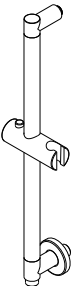

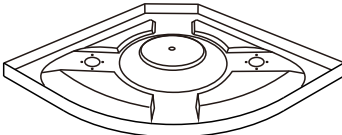
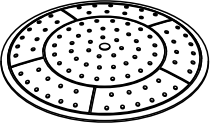
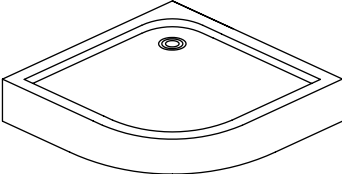
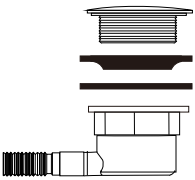






9918/9918S

800X800X2150mm 1000X1000X2150mm
900X900X2150mm 1200X1200X2150mm

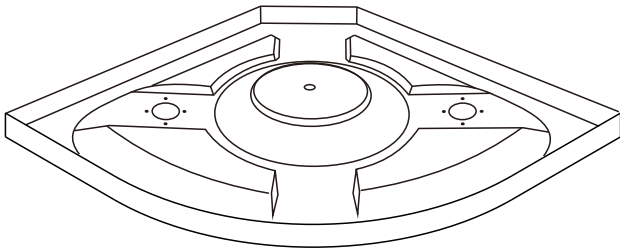
800X800X1950mm 1000X1000X1950mm
900X900X1950mm 1200X1200X1950mm



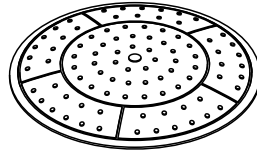
 <p>A01=1</p>	 <p>A02=2</p>	 <p>A03=2</p>	 <p>A04=2</p>
 <p>A05=2</p>	 <p>A06=4</p>	 <p>A07=4</p>	 <p>A08=4</p>
 <p>A09=8</p>	 <p>A10=4</p>	 <p>A11=2</p>	 <p>A12=2</p>
 <p>B01=1</p>	 <p>B02=1</p>	 <p>B03=1</p>	 <p>B04=1</p>
 <p>C01=1</p>	 <p>C02=1</p>	 <p>C03=2</p>	
 <p>D01=1</p>	 <p>D02=2</p>	 <p>ST4X9=4</p>	 <p>ST4X8=4</p>  <p>ST4X10=18</p>  <p>ST4X20=10</p>

Viktig!

Les nøye gjennom manualen FØR montering starter.
Sjekk også at antall deler samsvarer med deleoversikten og kontakt kundeservice om det oppdages mangler eller feil på mottatte deler.



C01=1



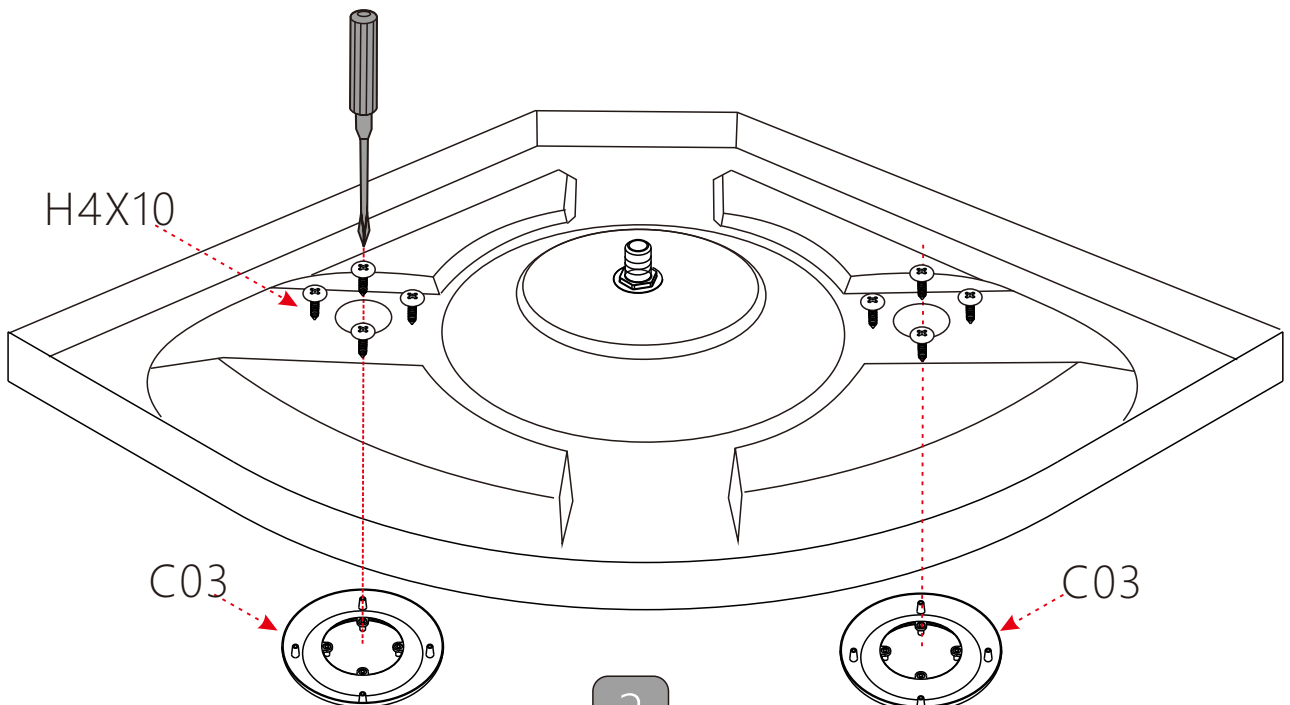
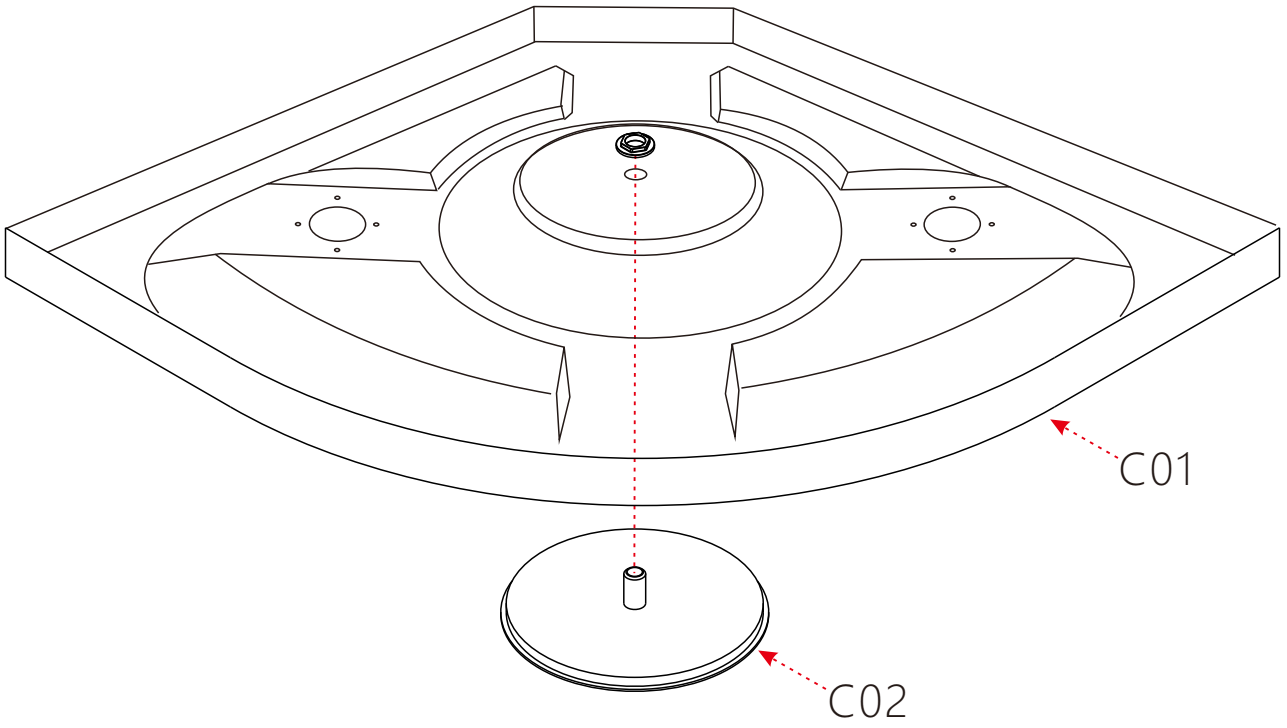
C02=1

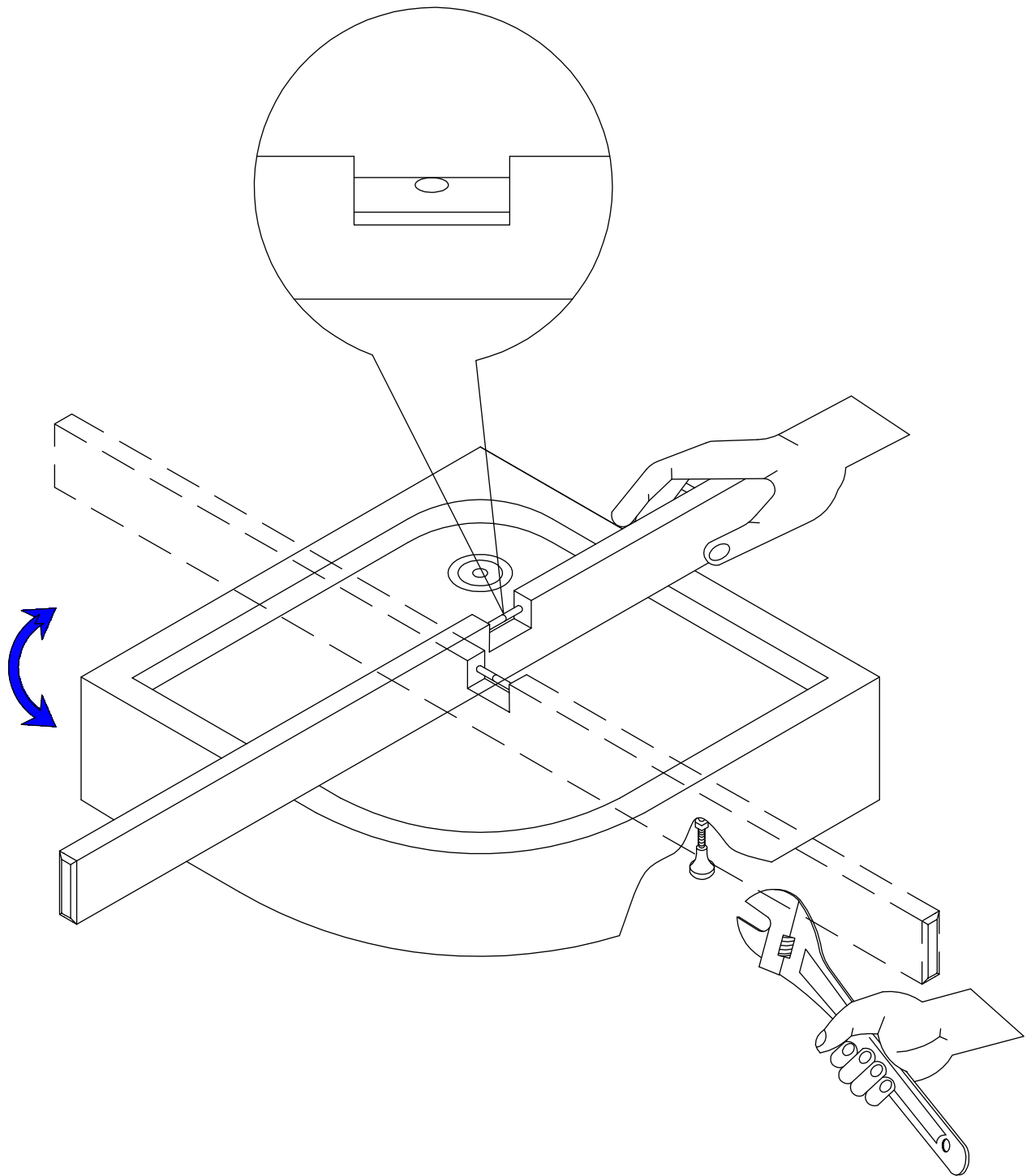
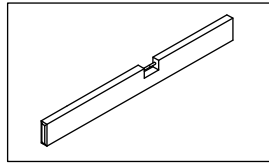
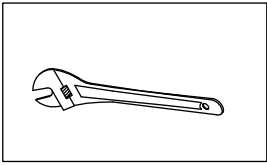


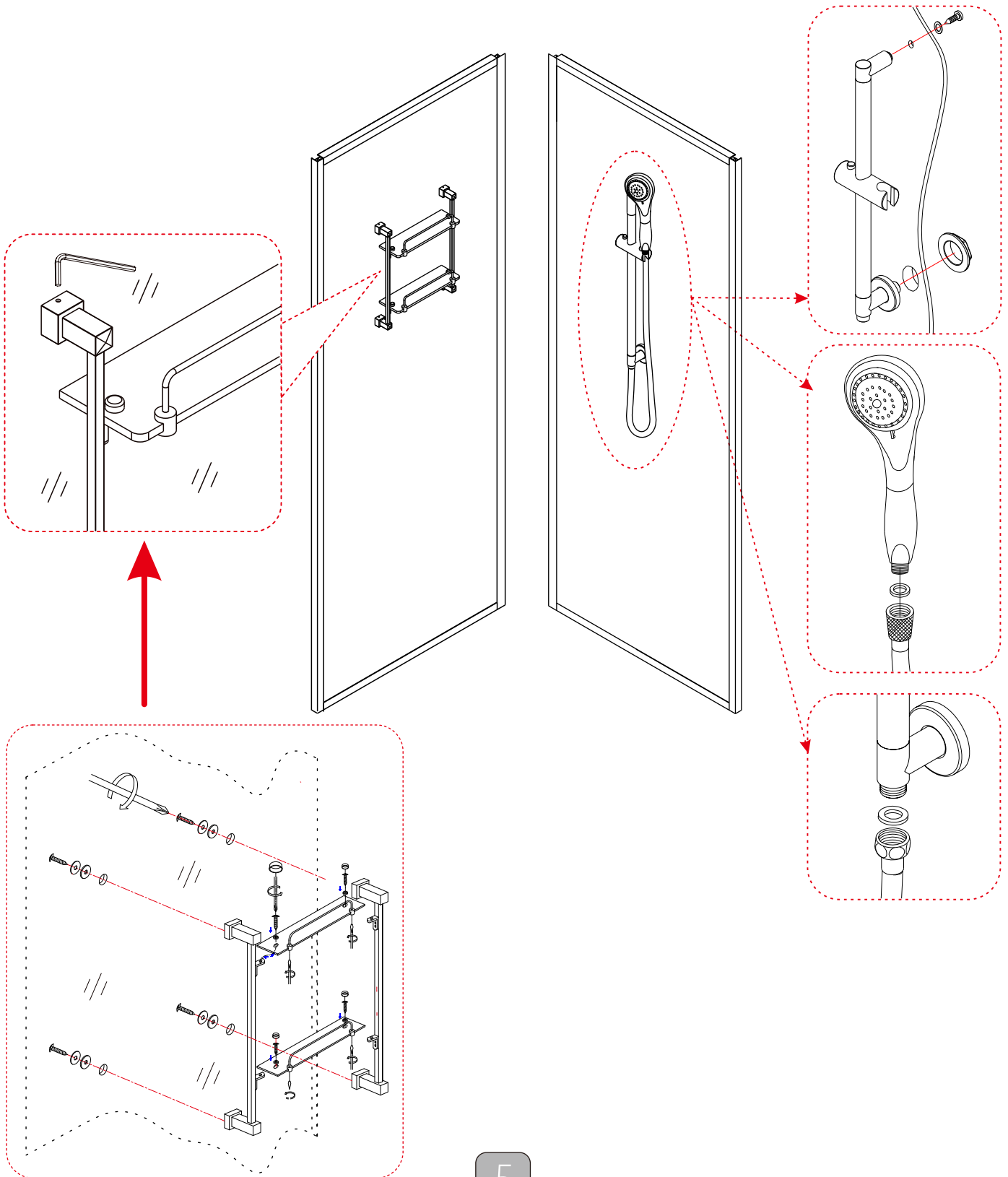
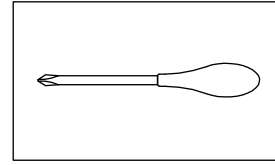
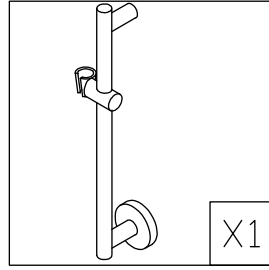
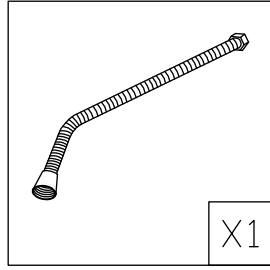
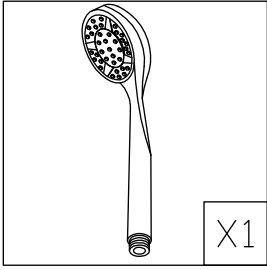
C03=2

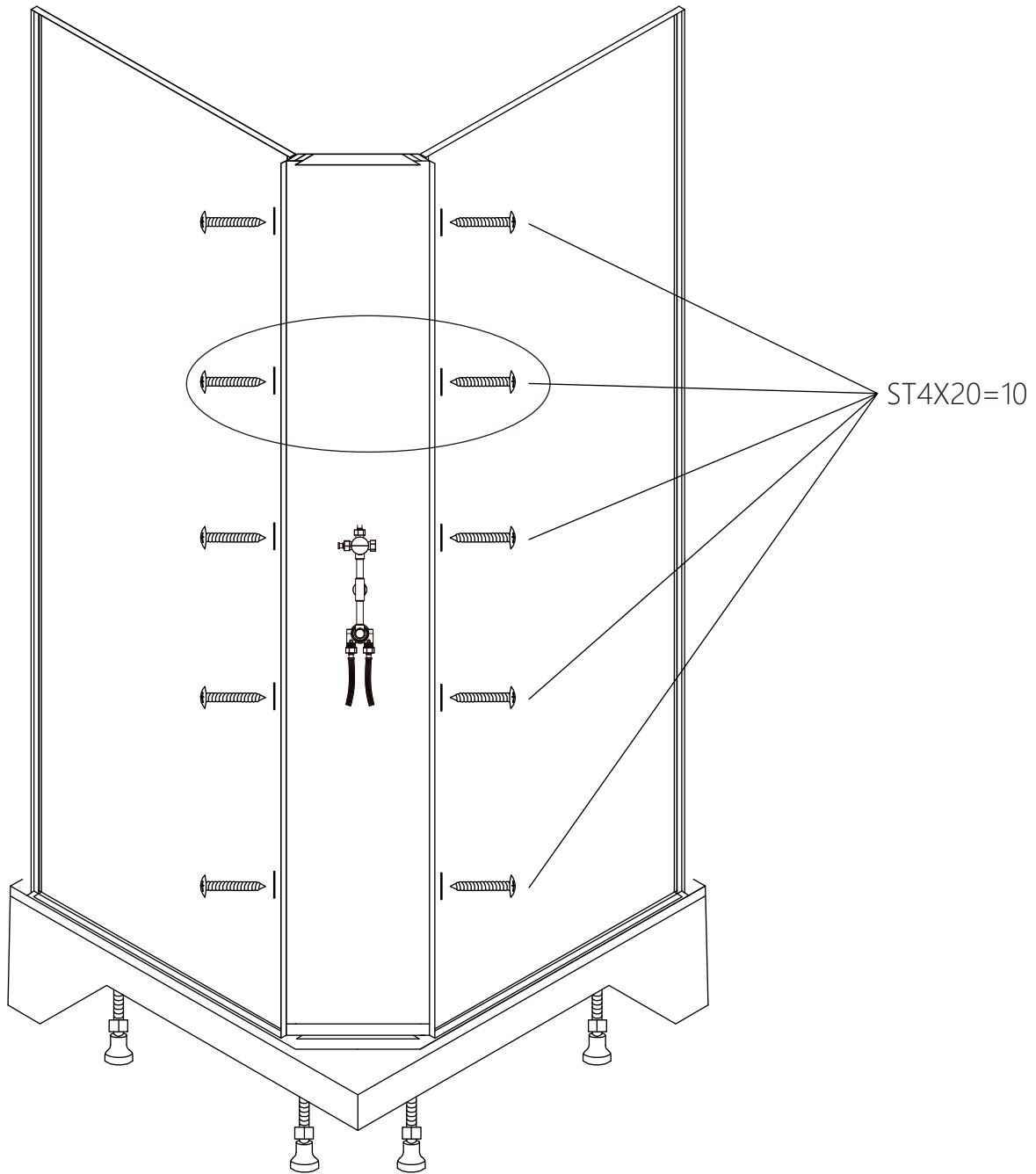
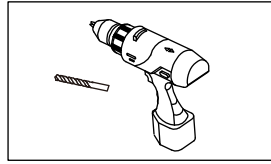
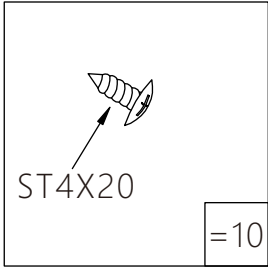


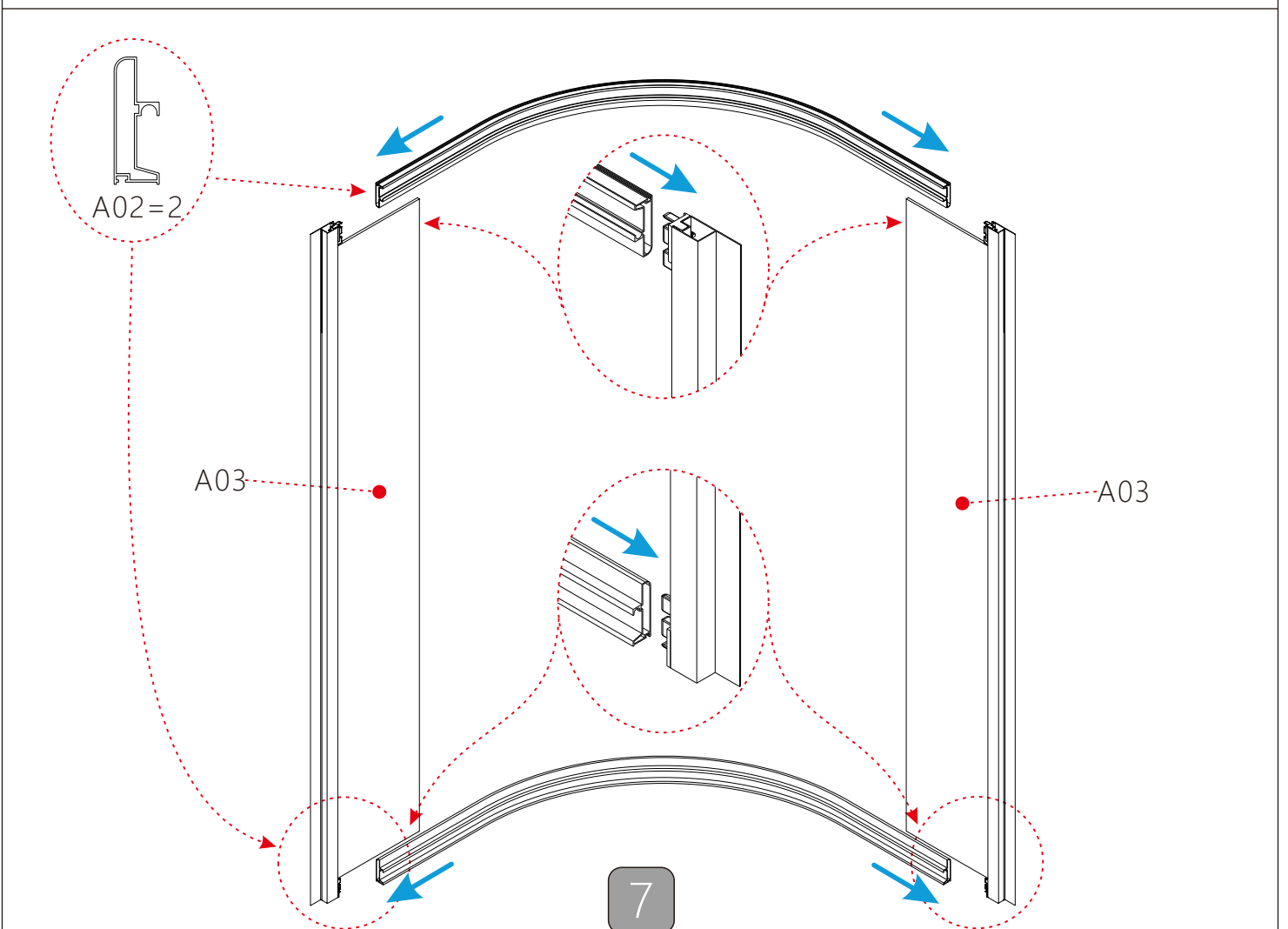
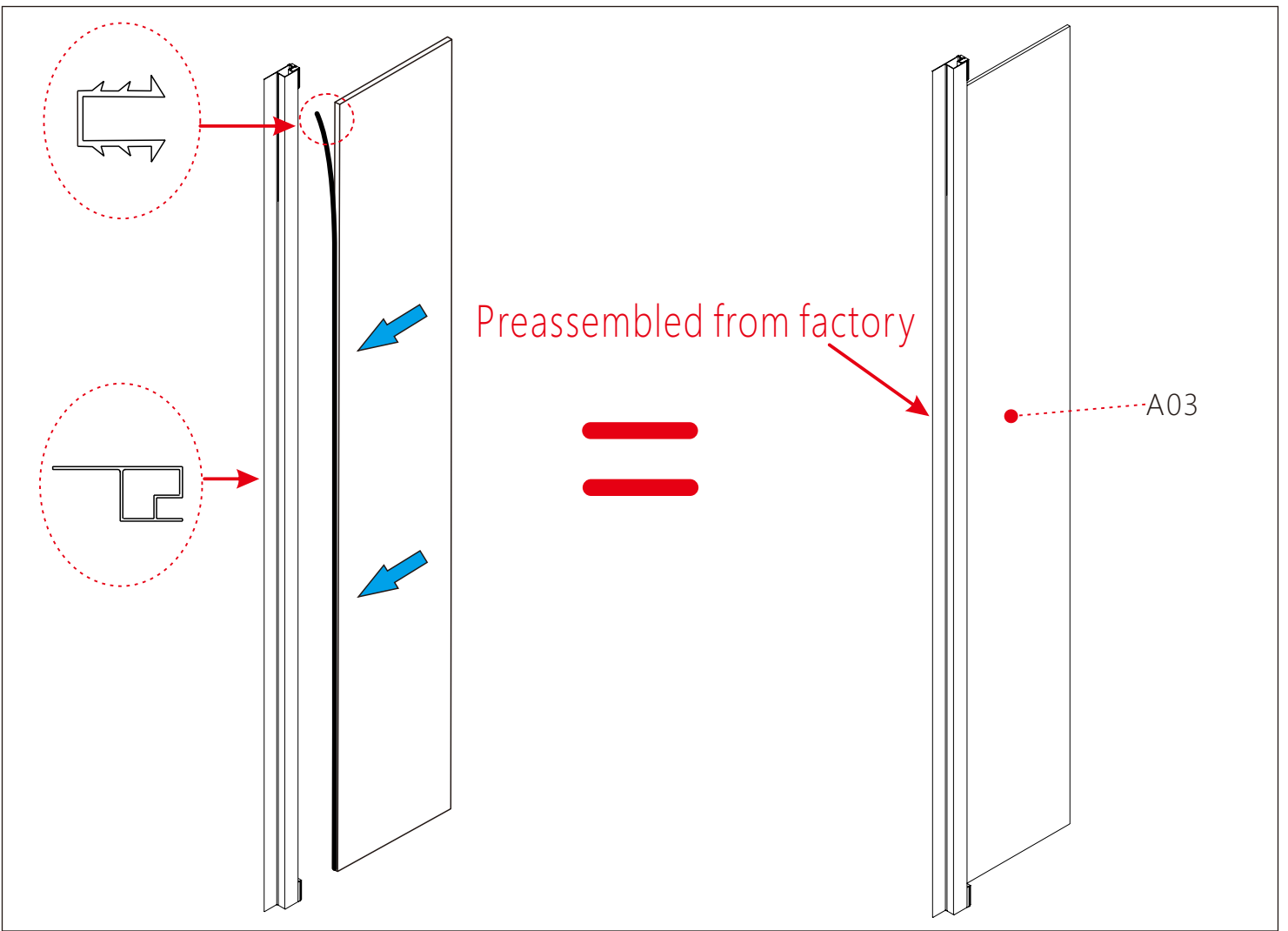
H4X10=8





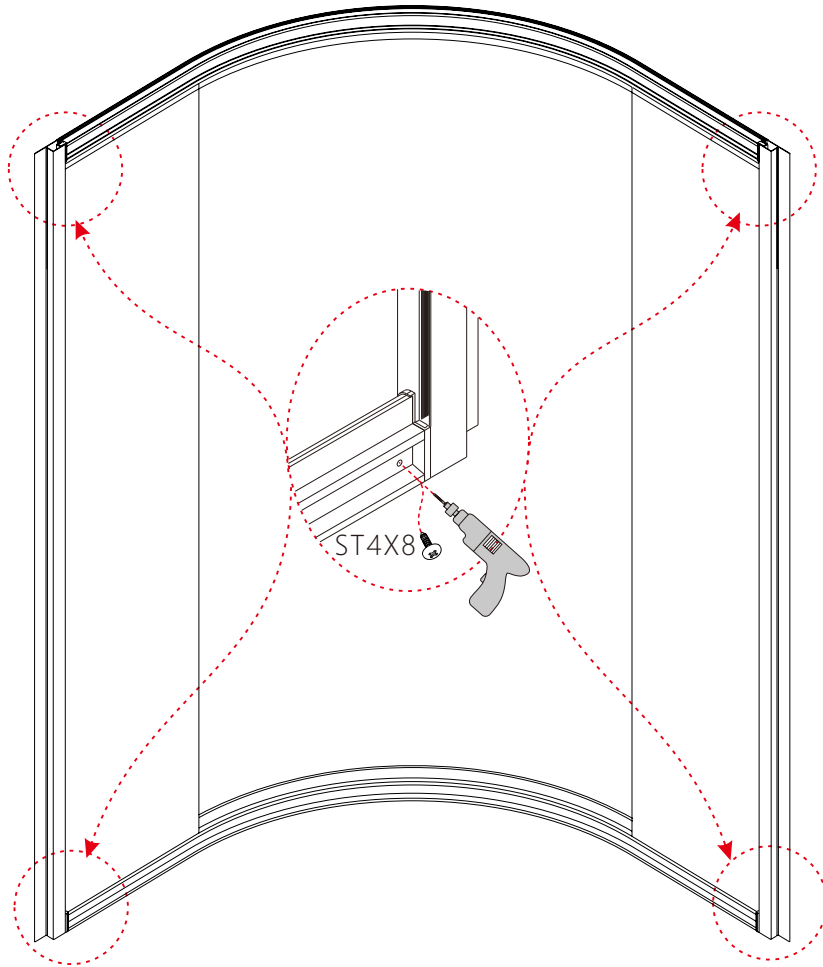






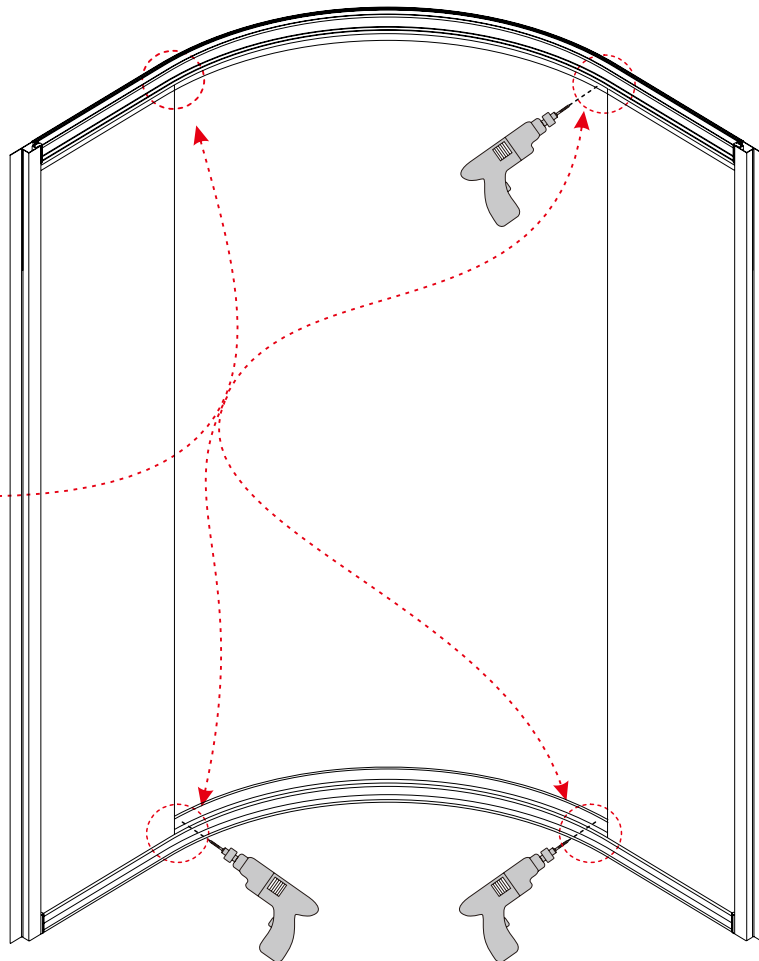
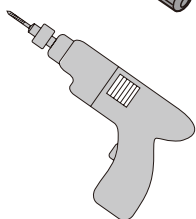
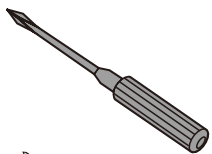
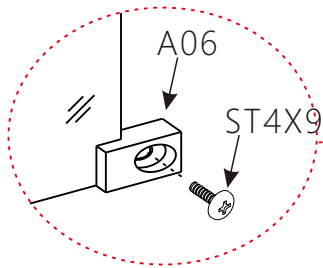


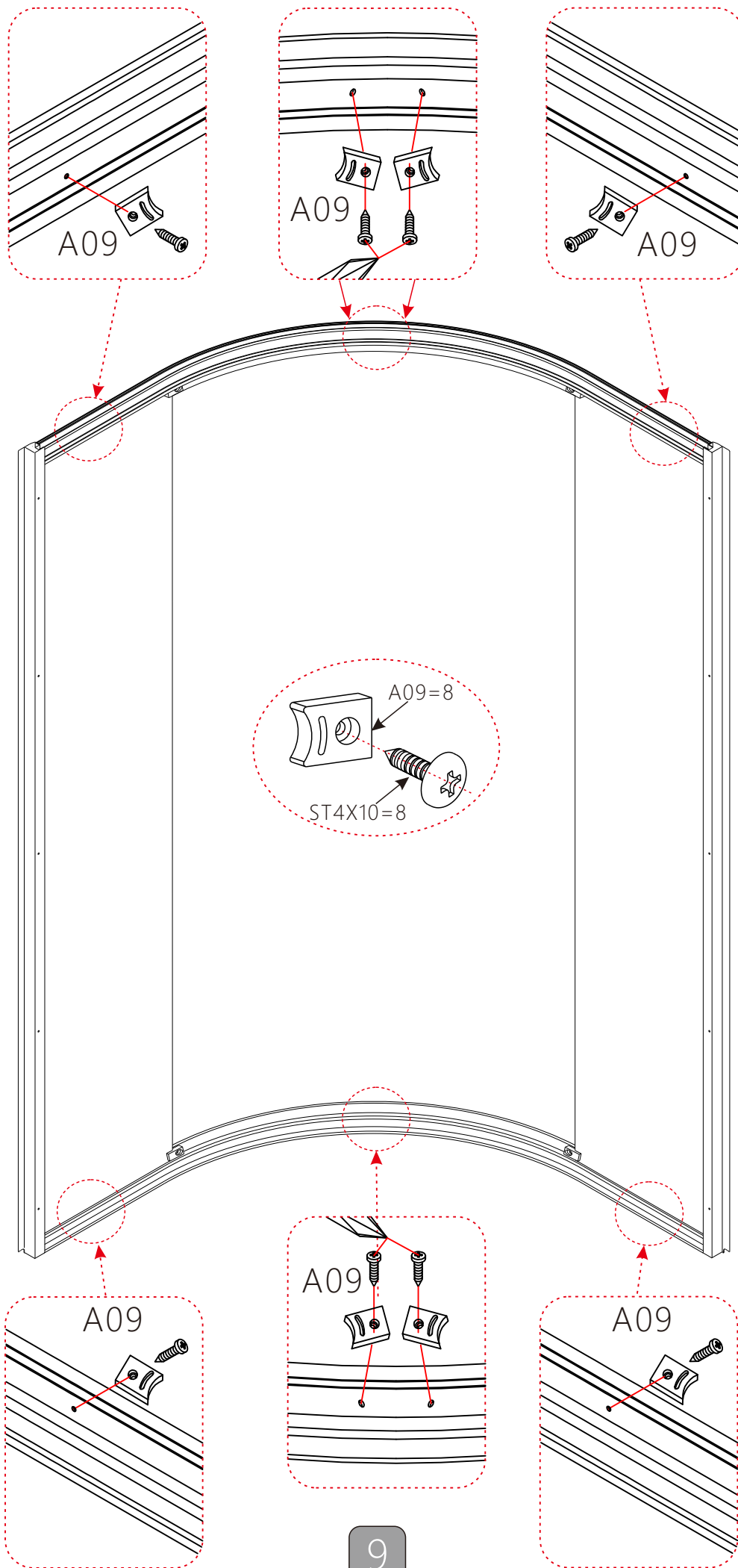
ST4X8=4

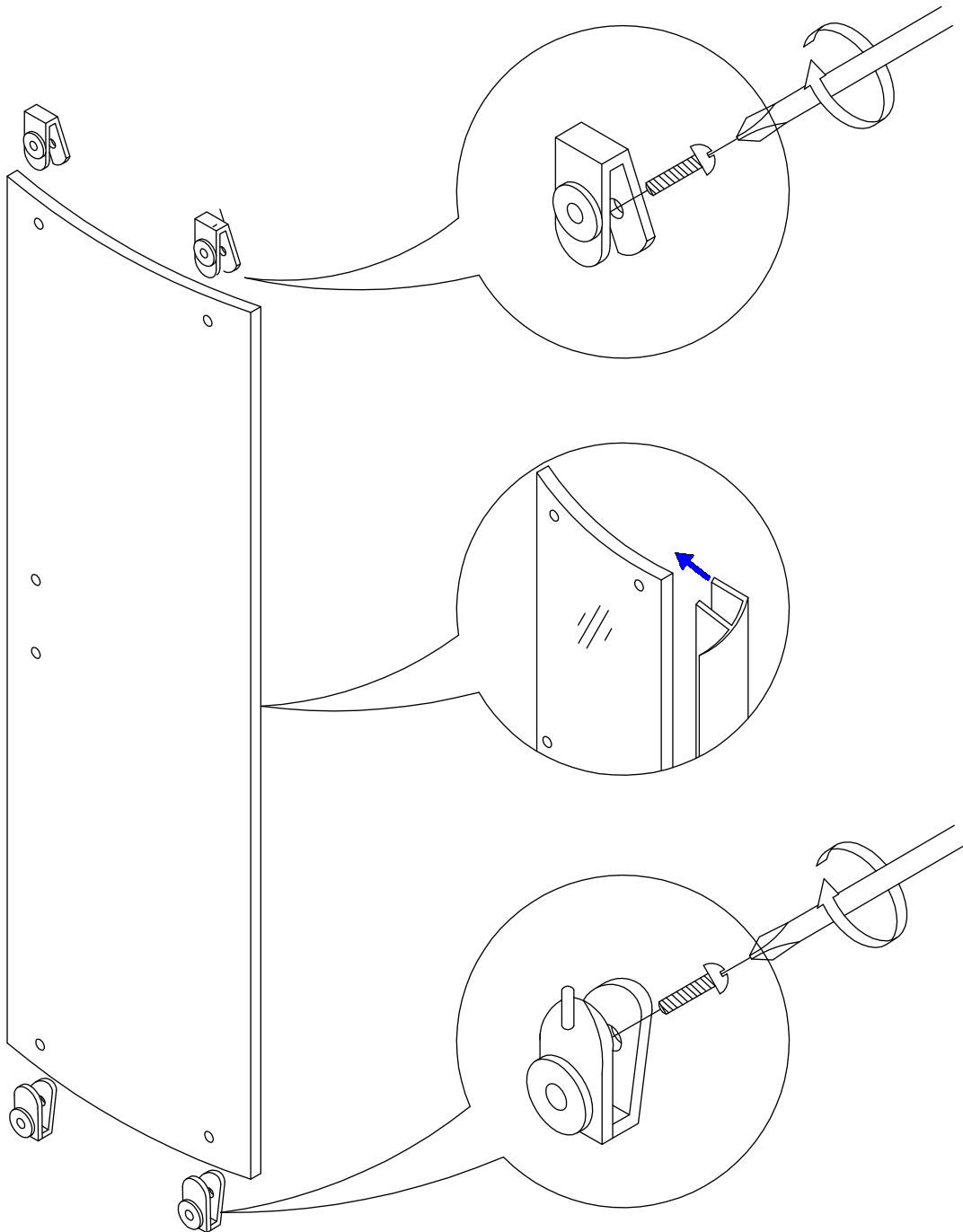
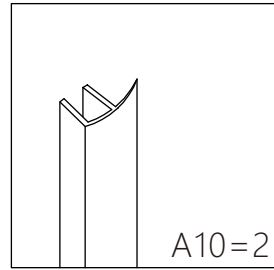
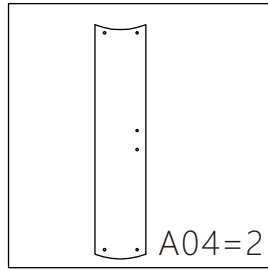
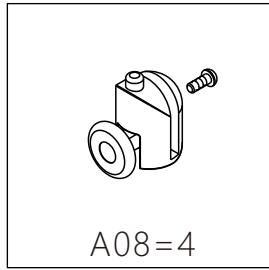
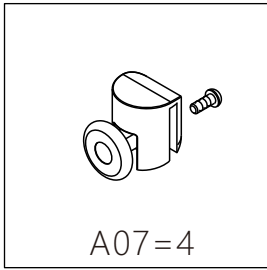


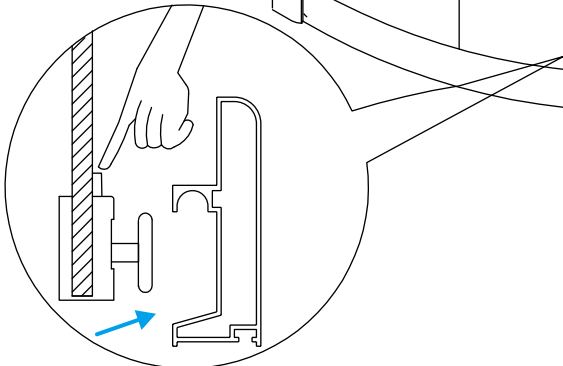
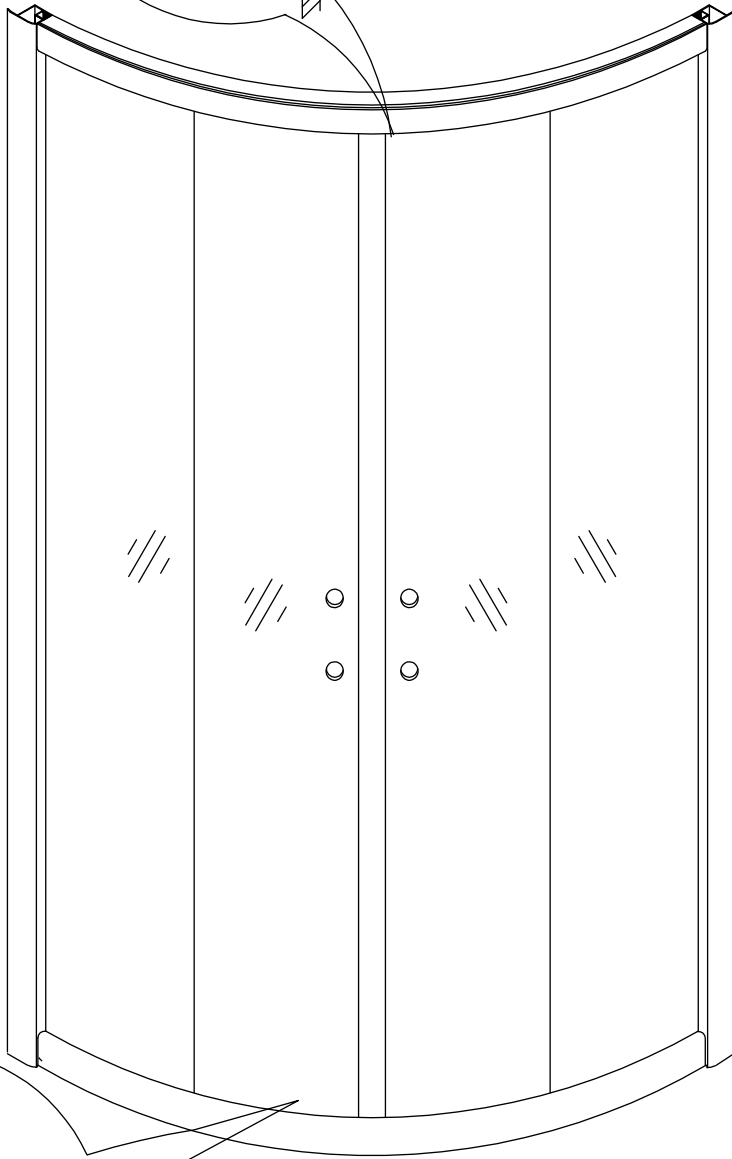
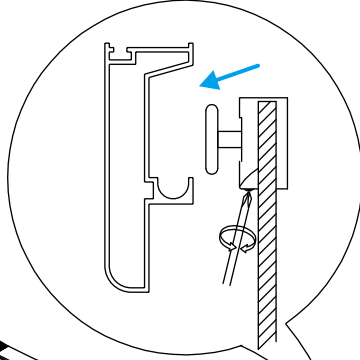
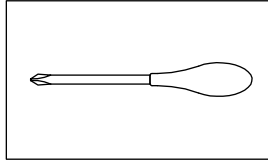
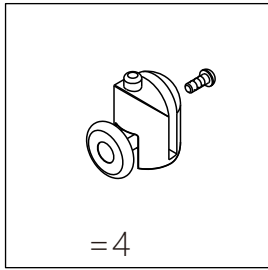
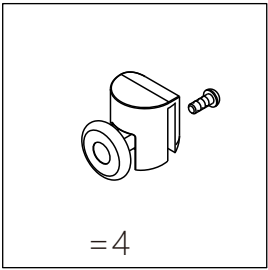
OBS!Hull for glassfeste ma forborres i pro Plen.

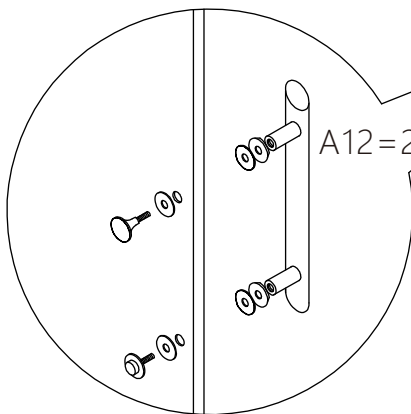
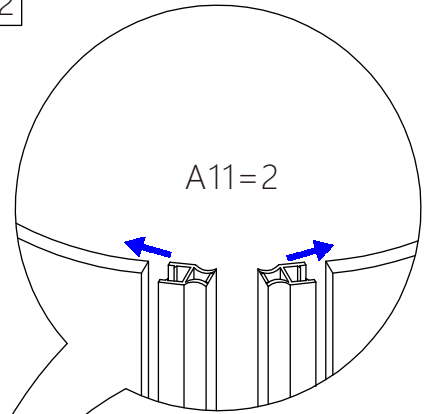
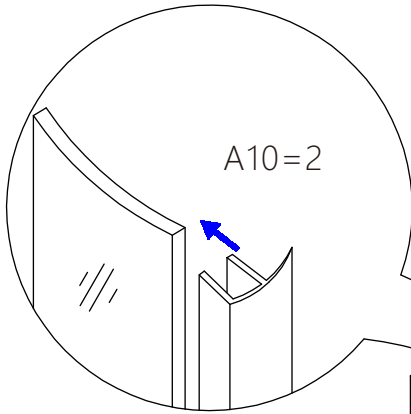
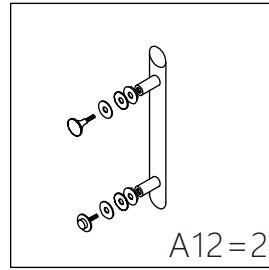
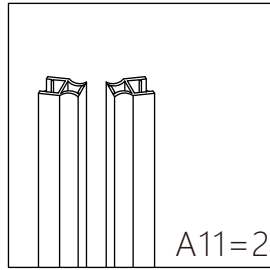
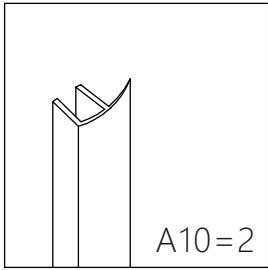
OBS!Hull for glassfeste ma forborres i pro Plen.

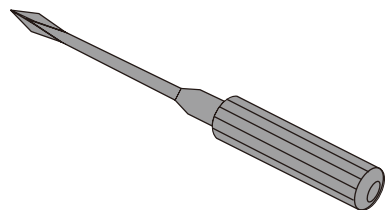
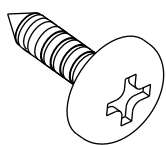




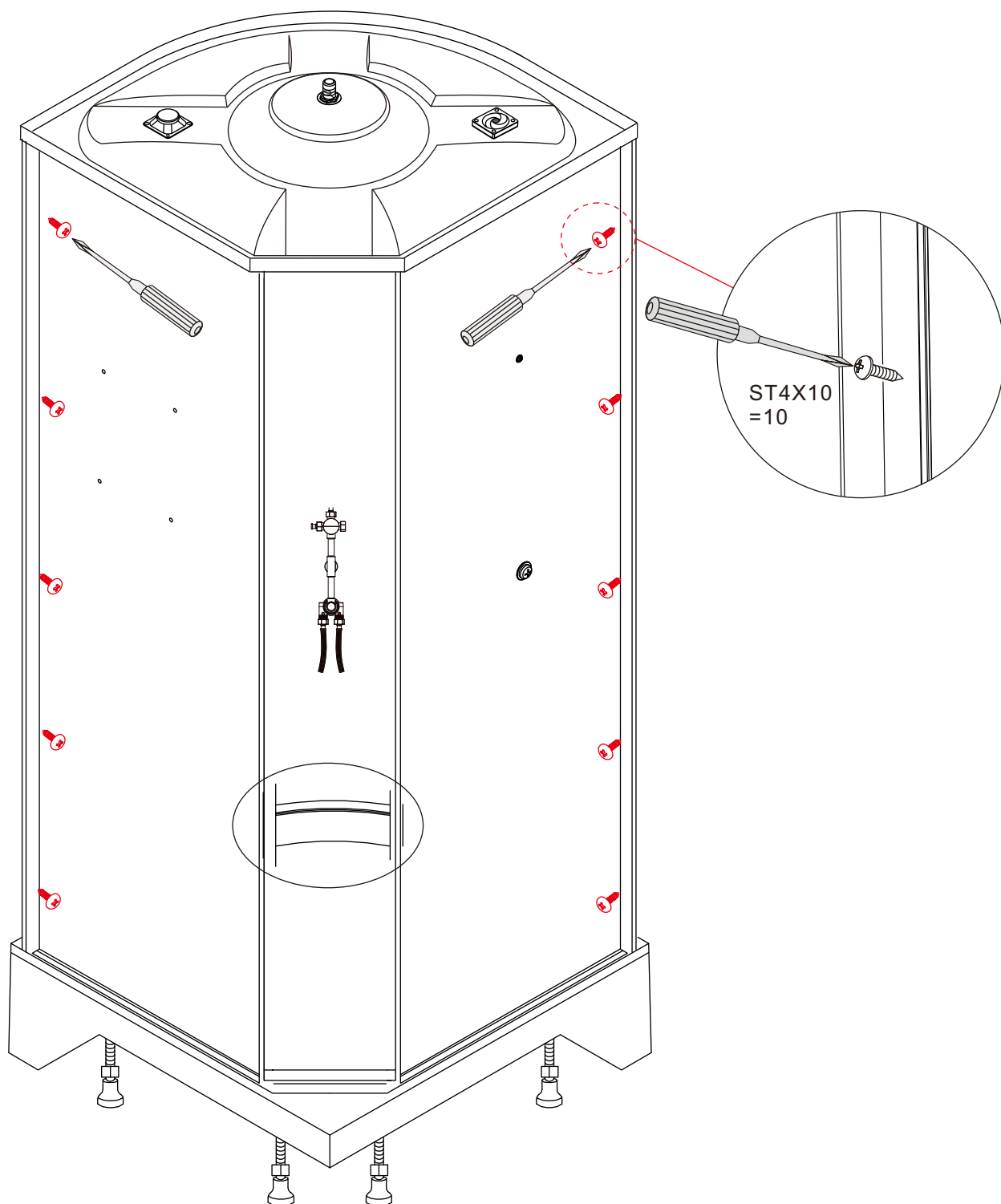


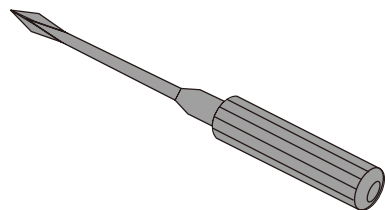
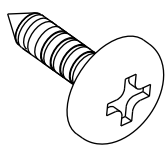




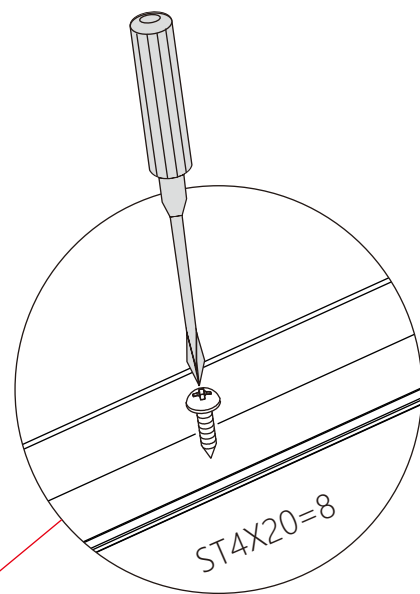
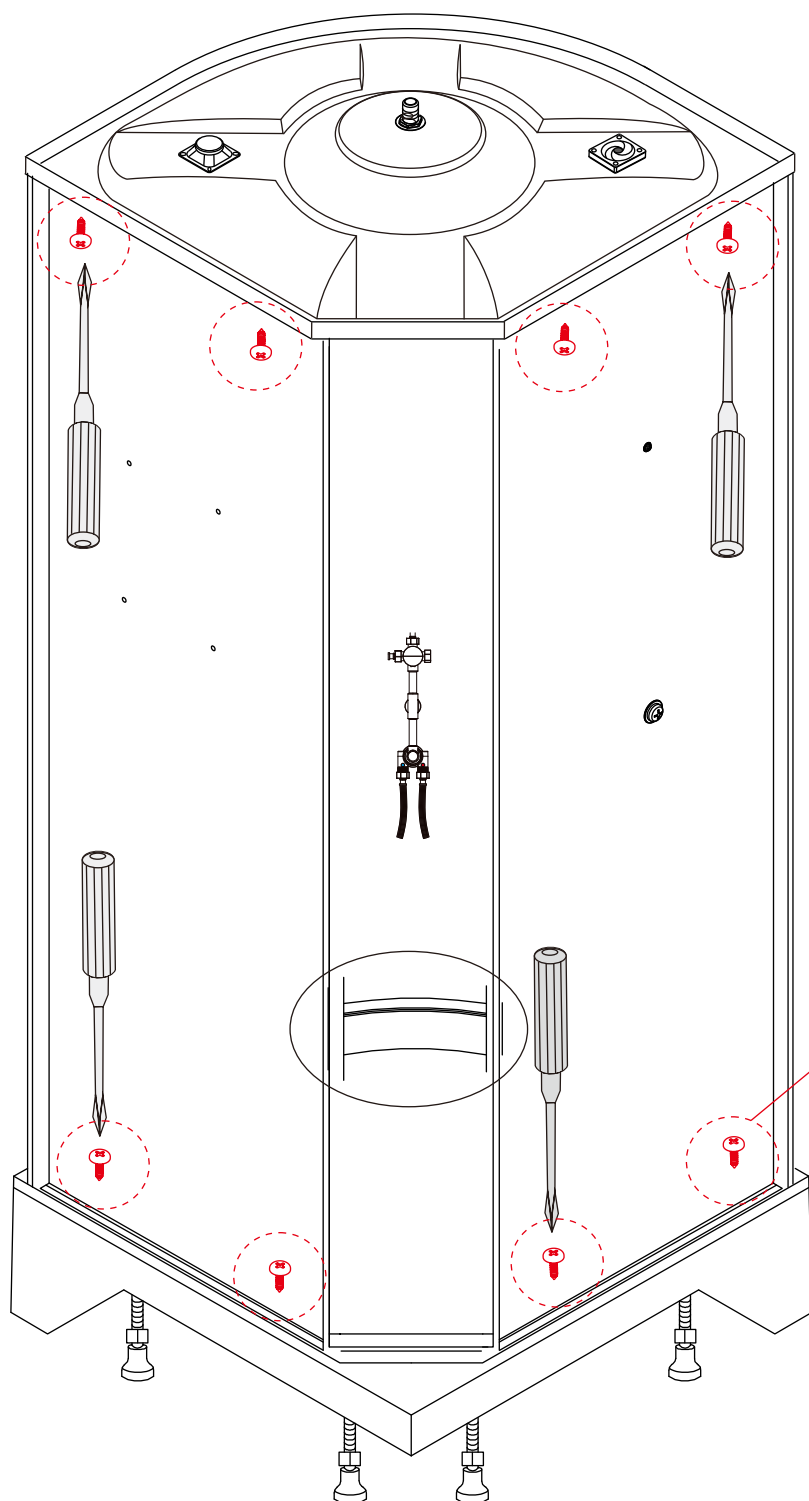


ST4X10
=10



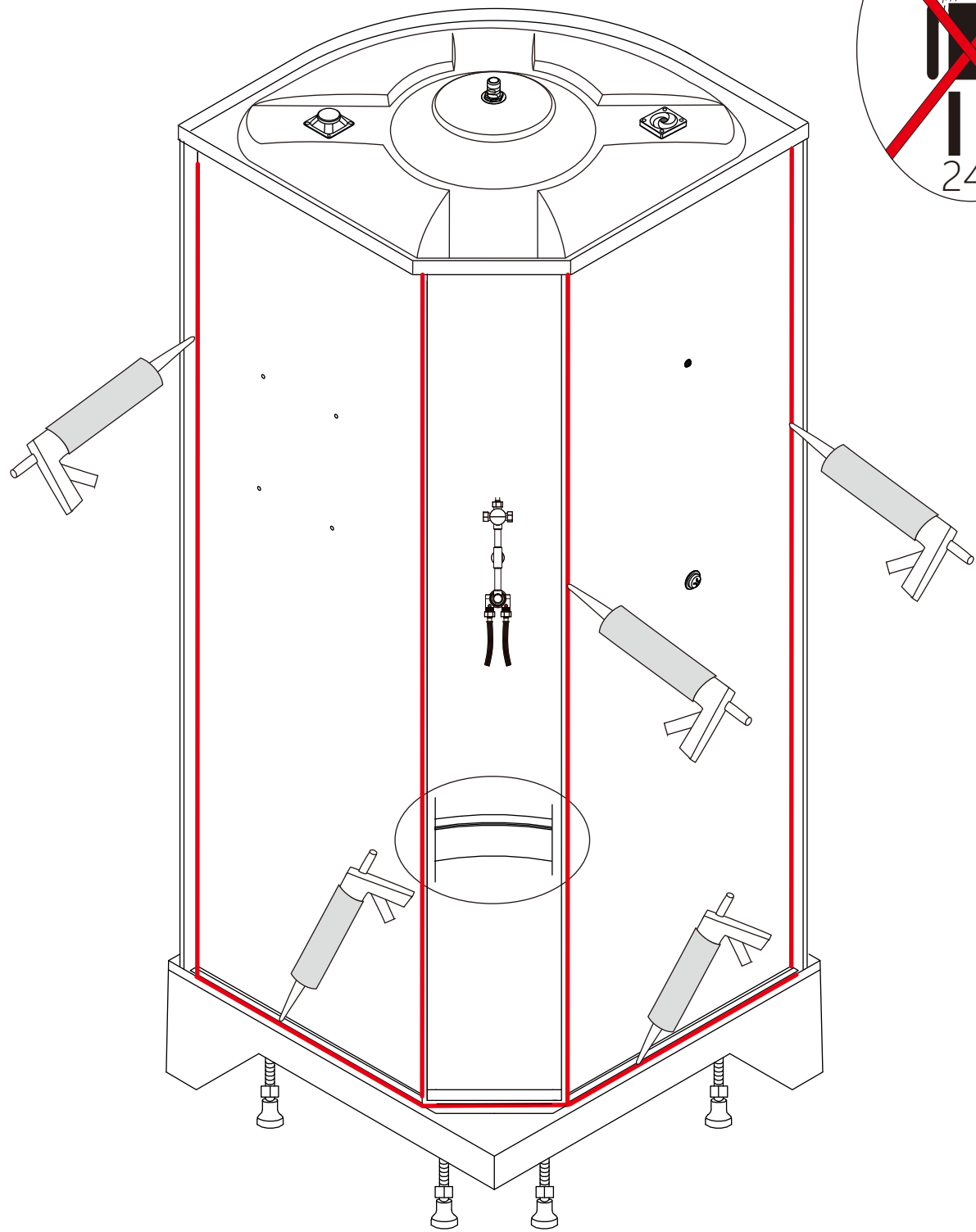


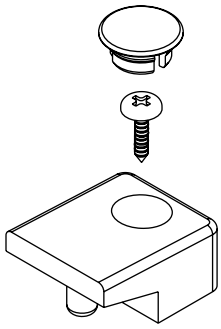
ST4X20=8



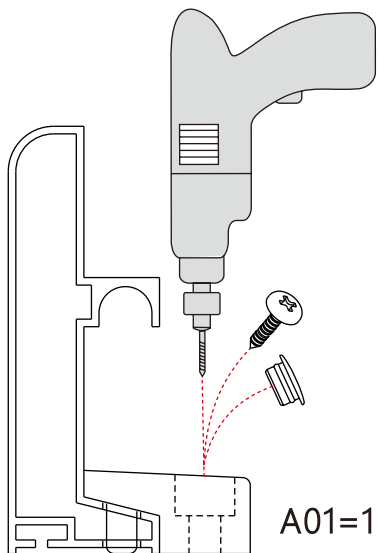


Silikonering må gjøres under montering, i mellom glass og propler og mot bunn. Ikke i etterkant!

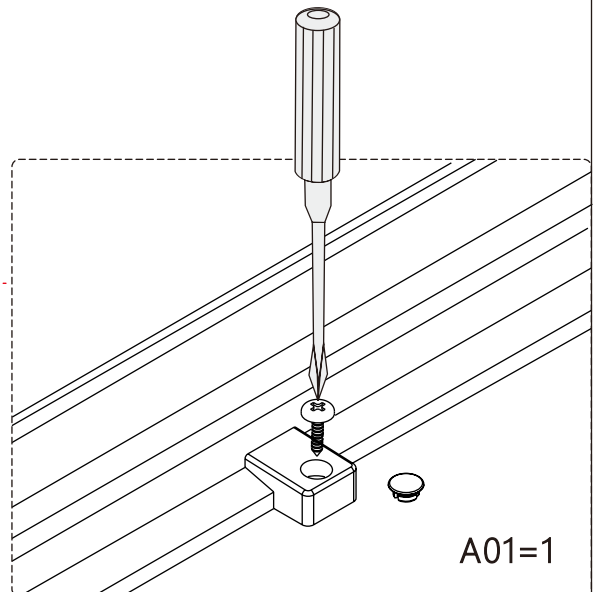




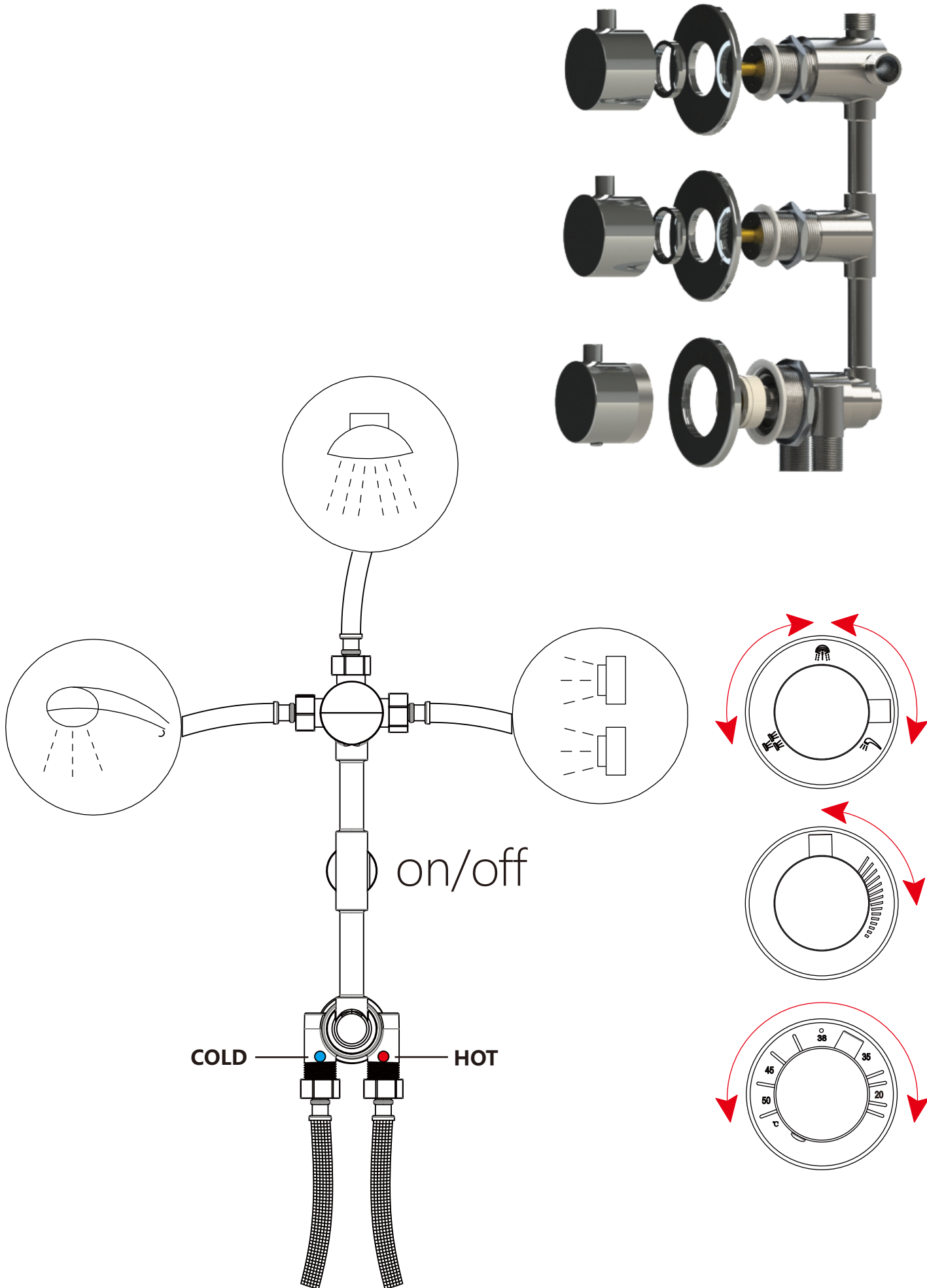
A01=1



A01=1

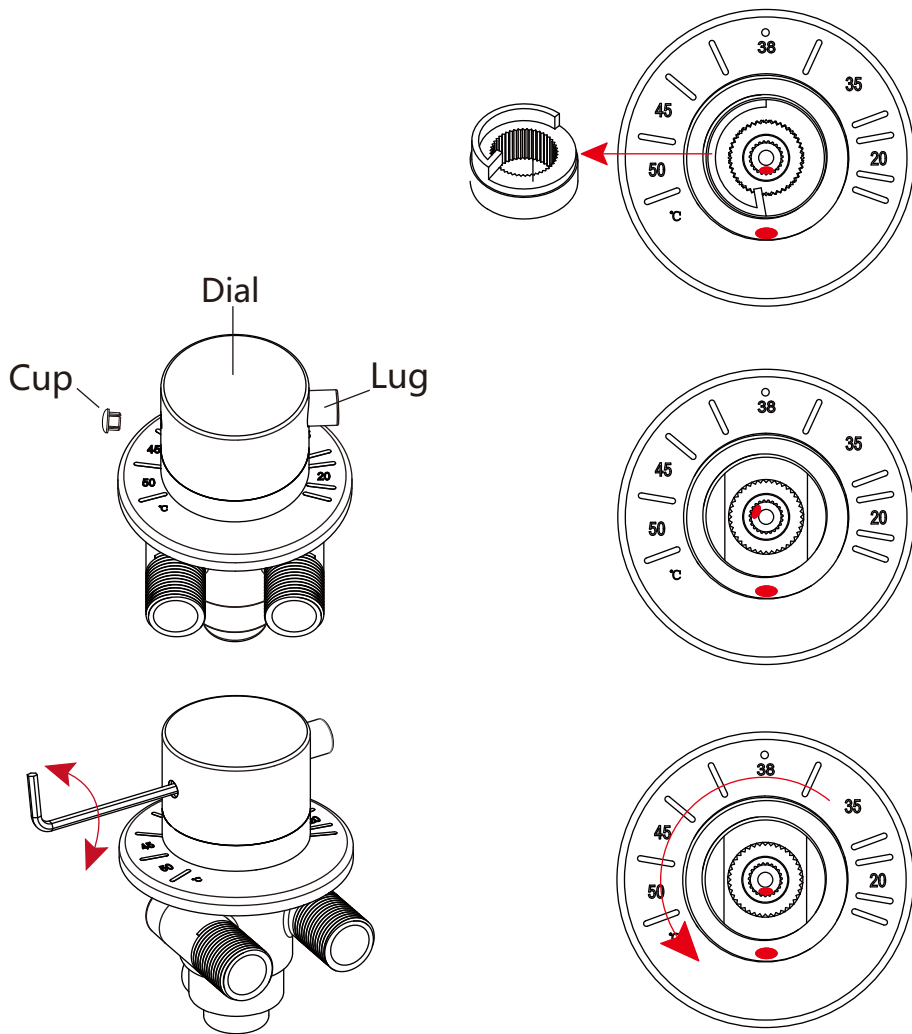


A01=1



COLD — HOT

on/off



Avhengig av valgt tilleggsutstyr

