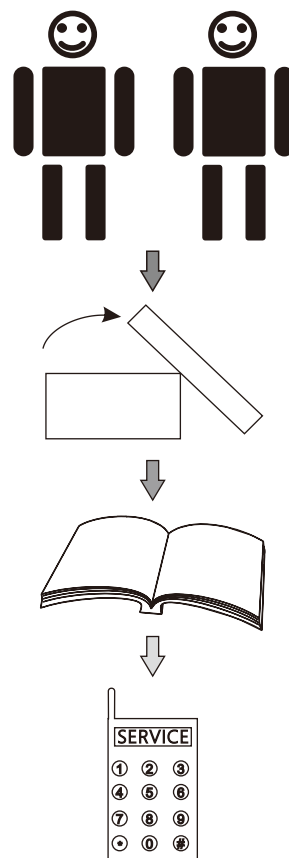
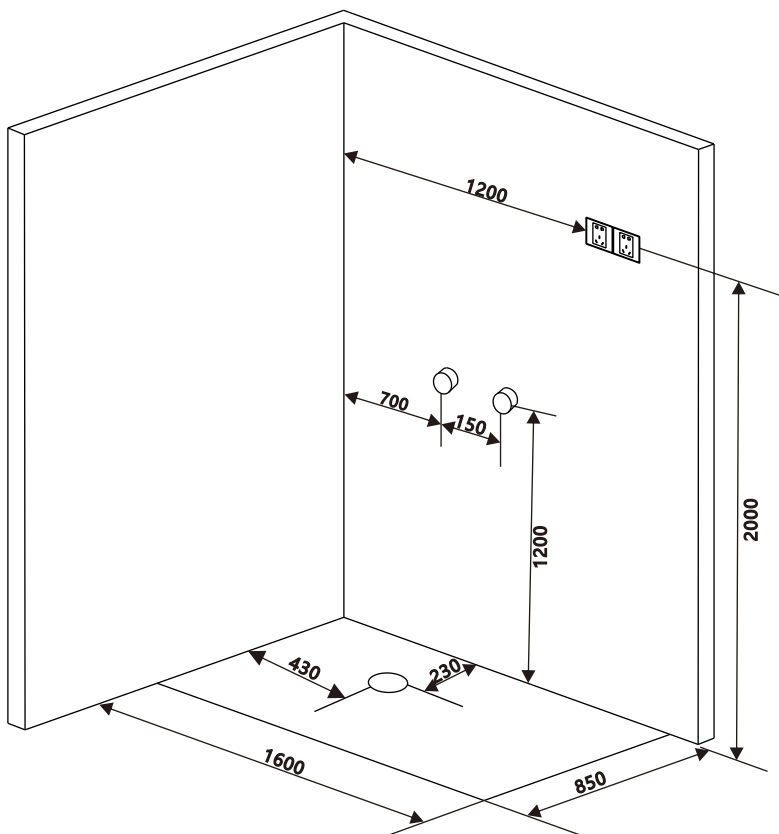
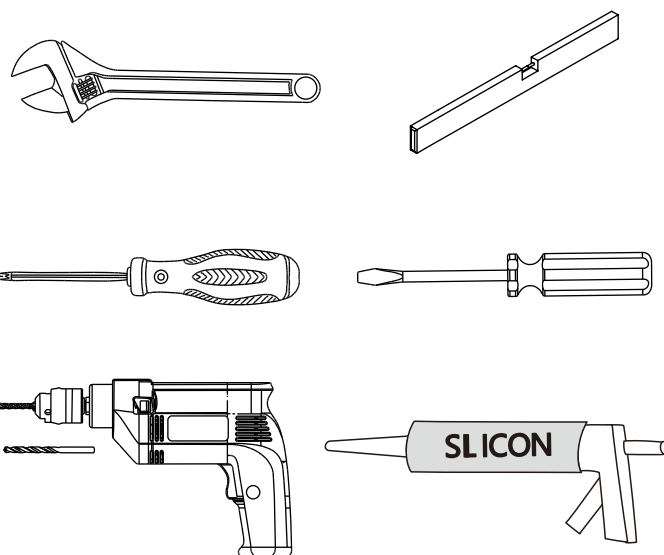
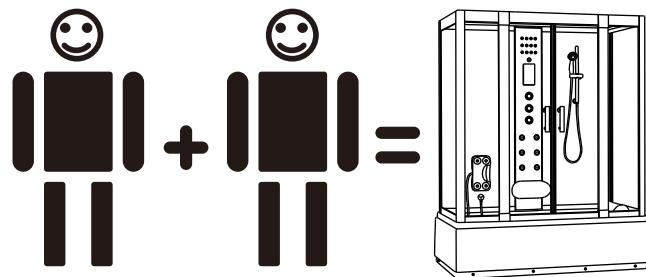
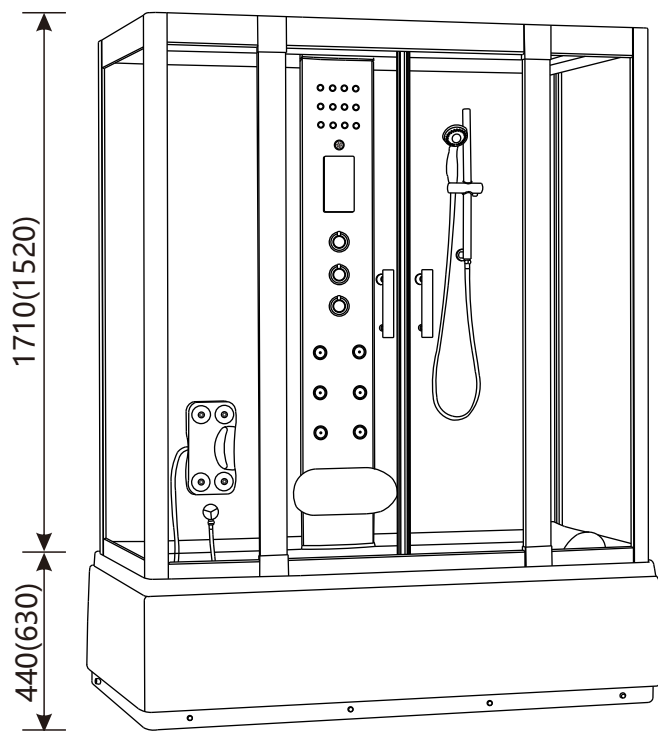


9005M/J

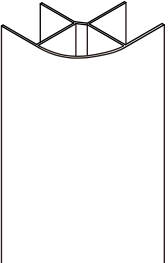
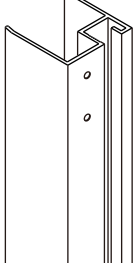
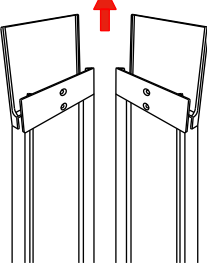
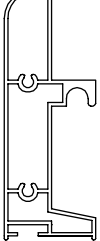
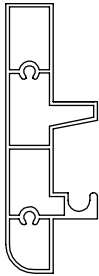
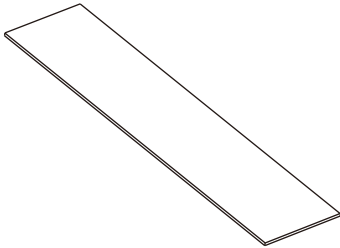
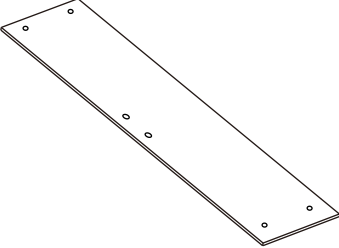


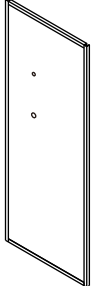
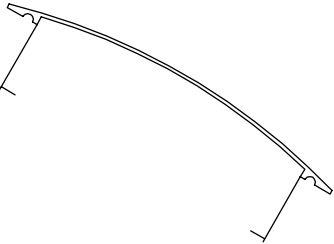
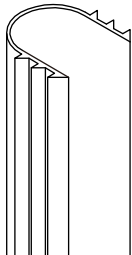
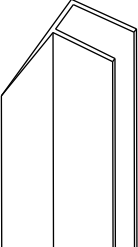
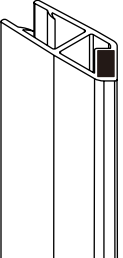
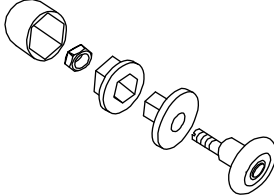
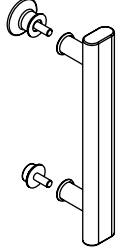
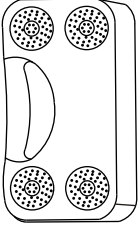
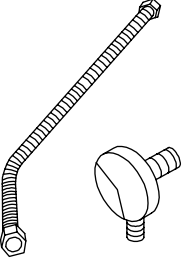
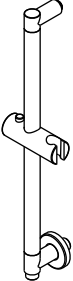
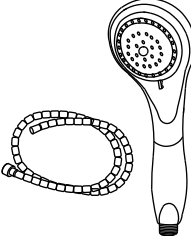
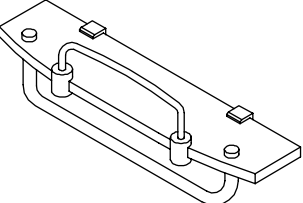
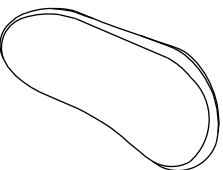
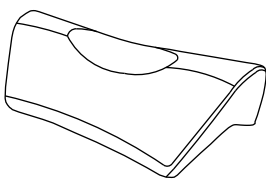
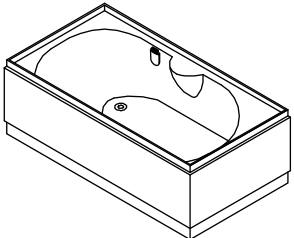
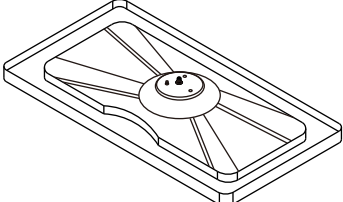
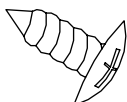
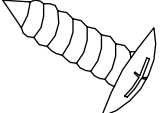

1400*900*2150

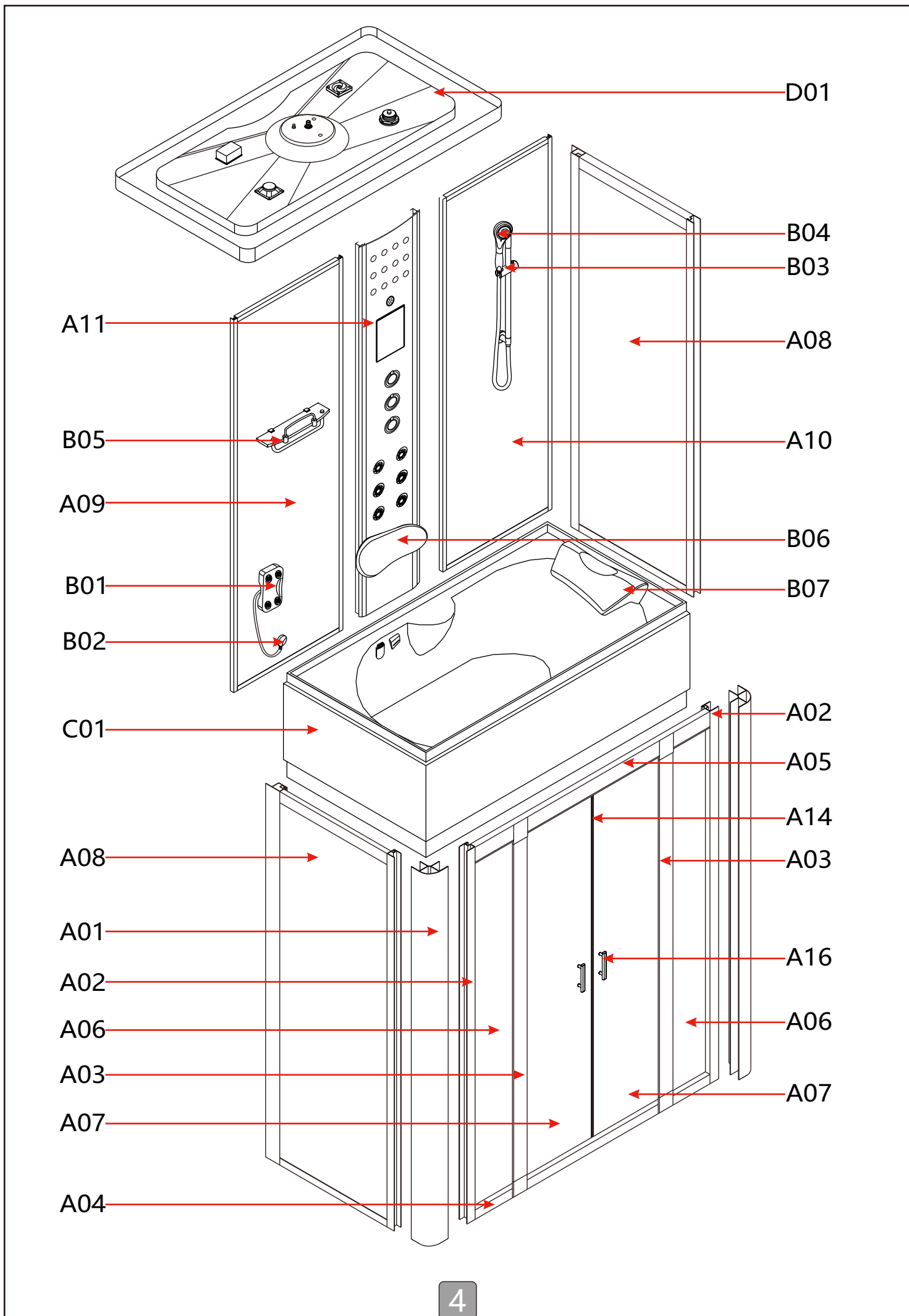


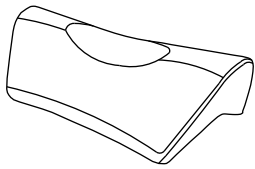


Viktig!

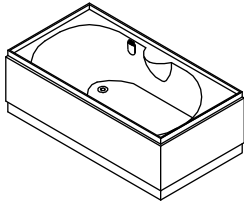
Les nøye gjennom manualen FØR montering starter.
Sjekk også at antall deler samsvarer med deleoversikten og kontakt kundeservice om det oppdages mangler eller feil på mottatte deler.

 <p>A01=2</p>	 <p>A02=2</p>	 <p>A03=2</p>	 <p>A04=1</p>
 <p>A05=1</p>	 <p>A06=2</p>	 <p>A07=2</p>	 <p>A08=2</p>
 <p>A09=1</p>	 <p>A10=1</p>	 <p>A11=1</p>	 <p>A12=4</p>
 <p>A13=2</p>	 <p>A14=2</p>	 <p>A15=8</p>	 <p>A16=2</p>
 <p>B01=1</p>	 <p>B02=1</p>	 <p>B03=1</p>	 <p>B04=1</p>
 <p>B05=1</p>	 <p>B06=1</p>	 <p>B07=1</p>	 <p>C01=1</p>
 <p>D01=1</p>	 <p>ST4*10=22</p>	 <p>ST4*16=22</p>	 <p>ST4*20=8</p>

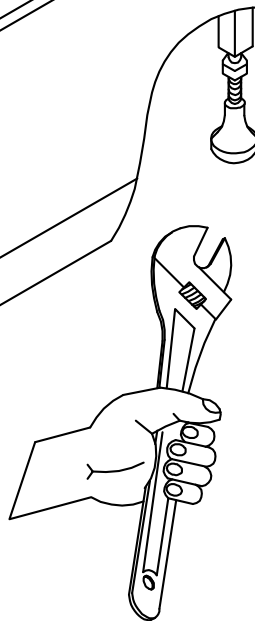
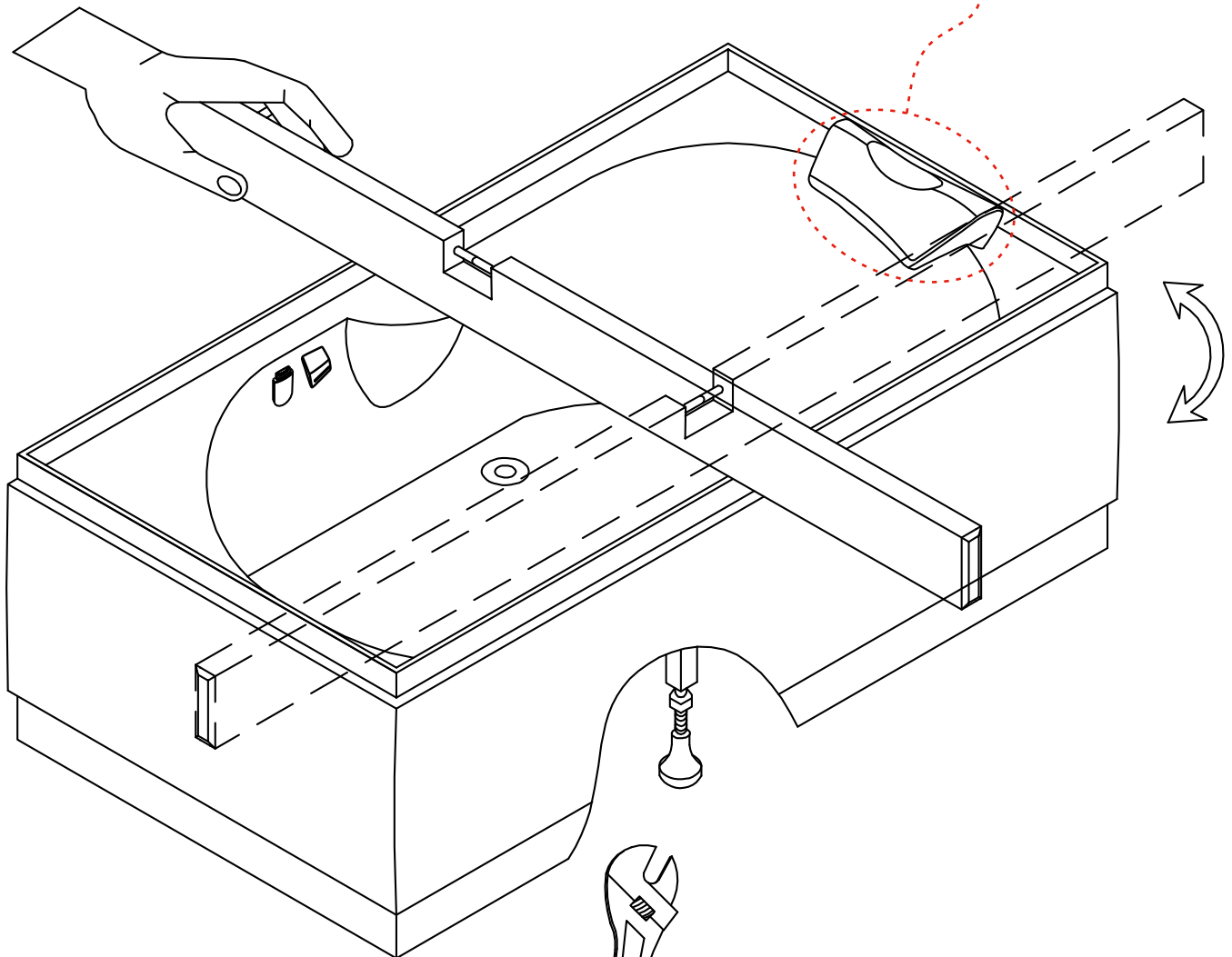
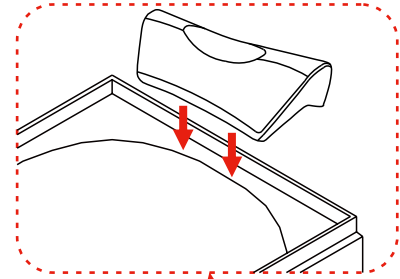
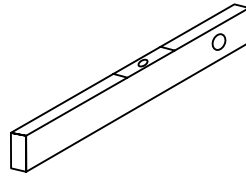
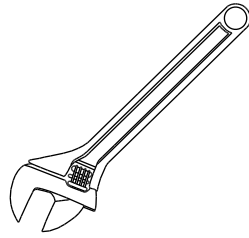




B07=1

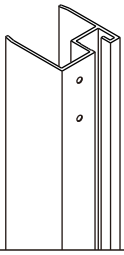


C01=1

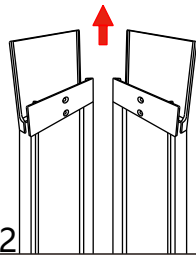


5

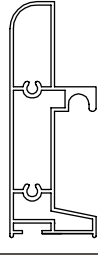
A02=2



A03=2



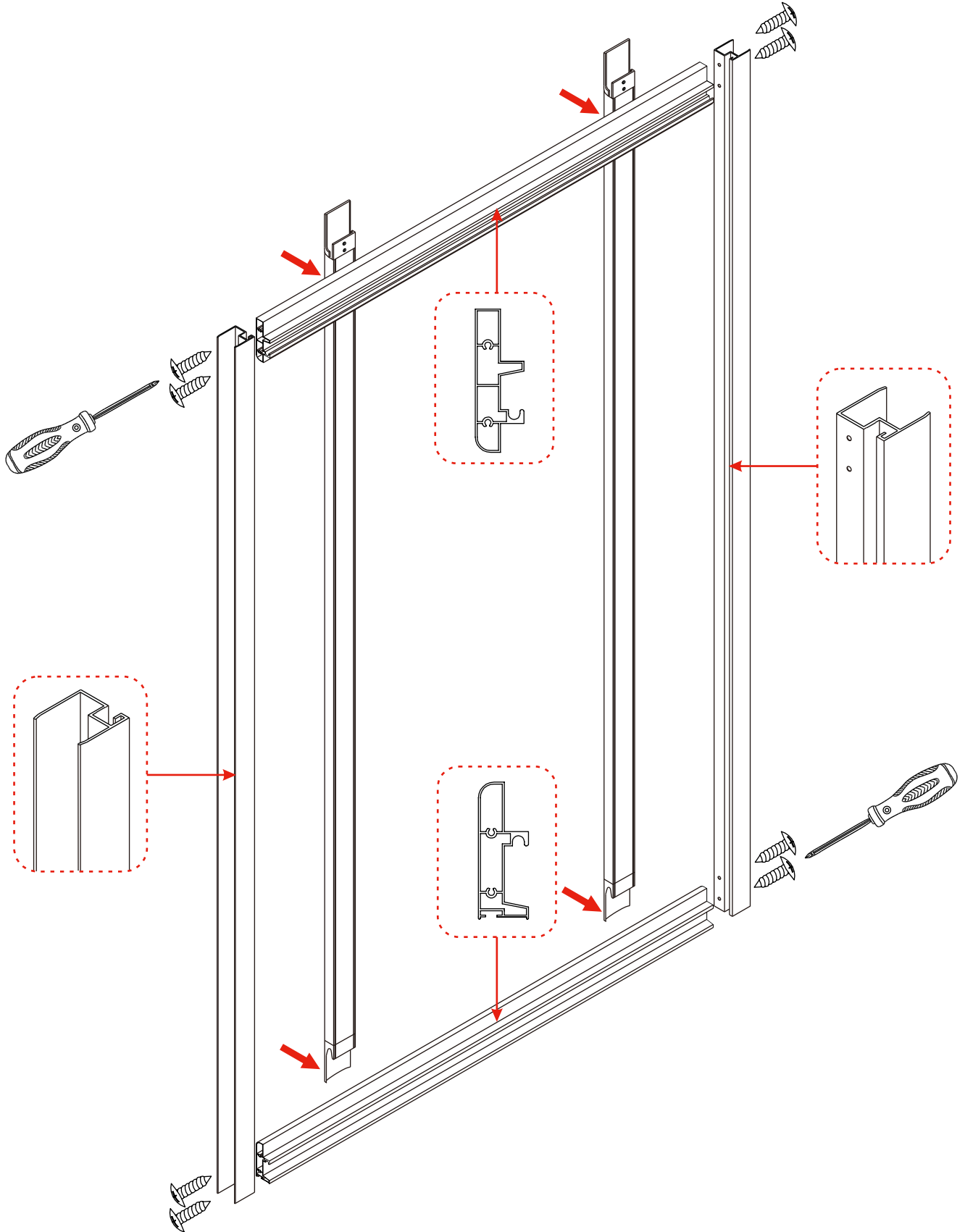
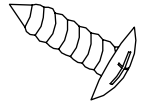
A04=1

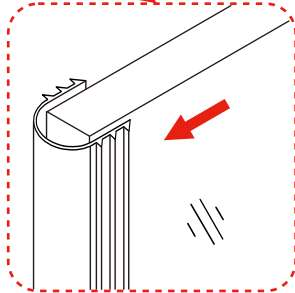
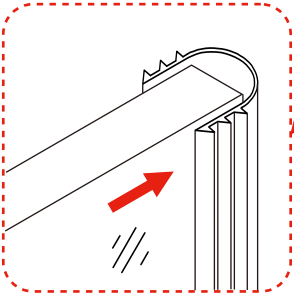
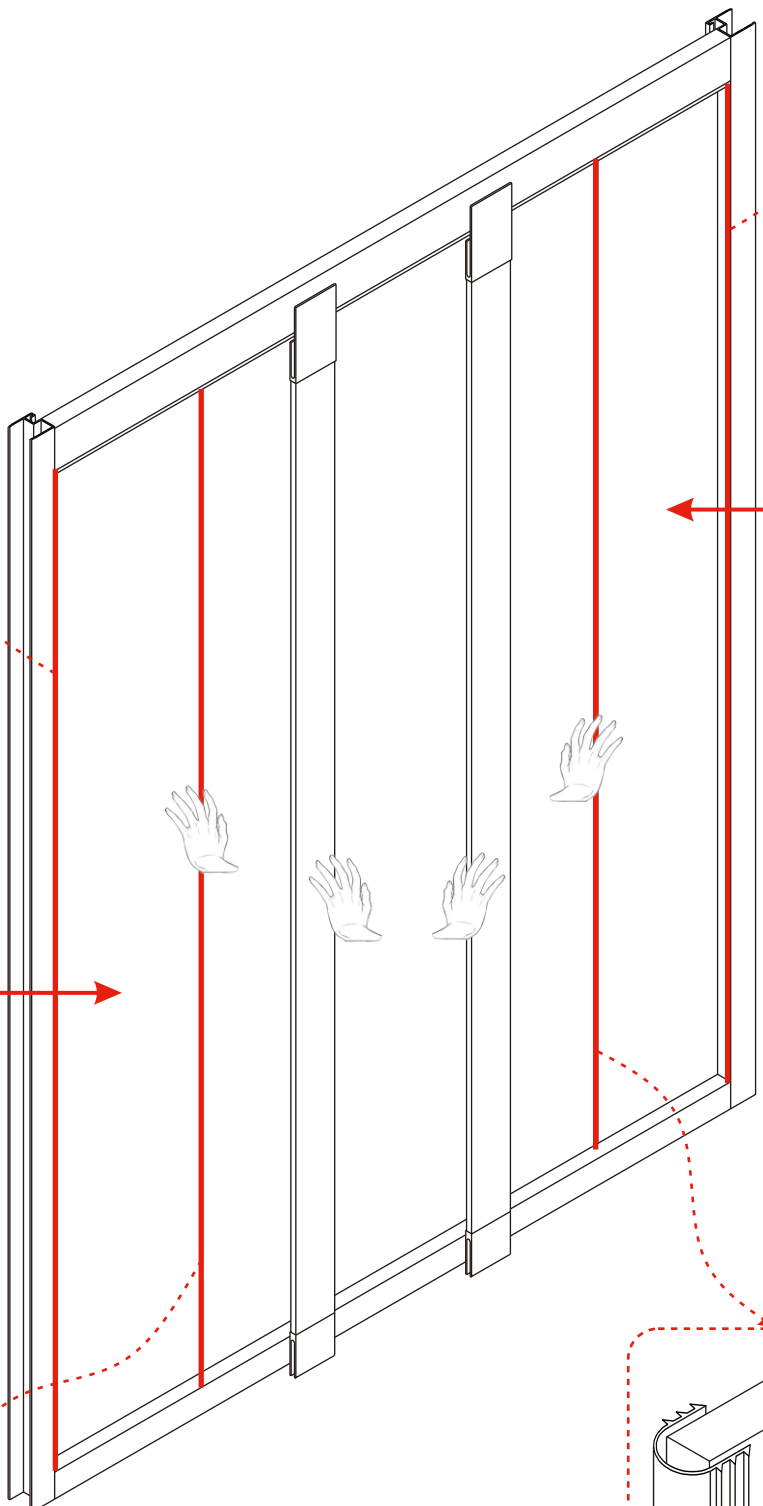
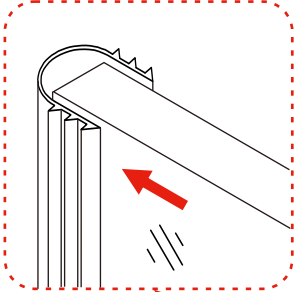
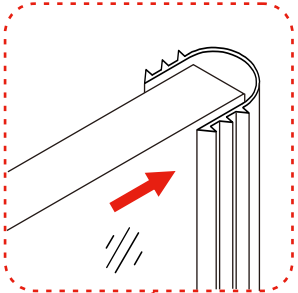
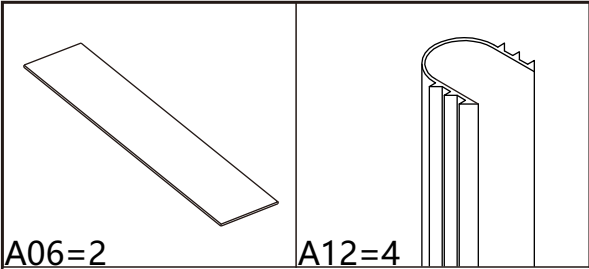


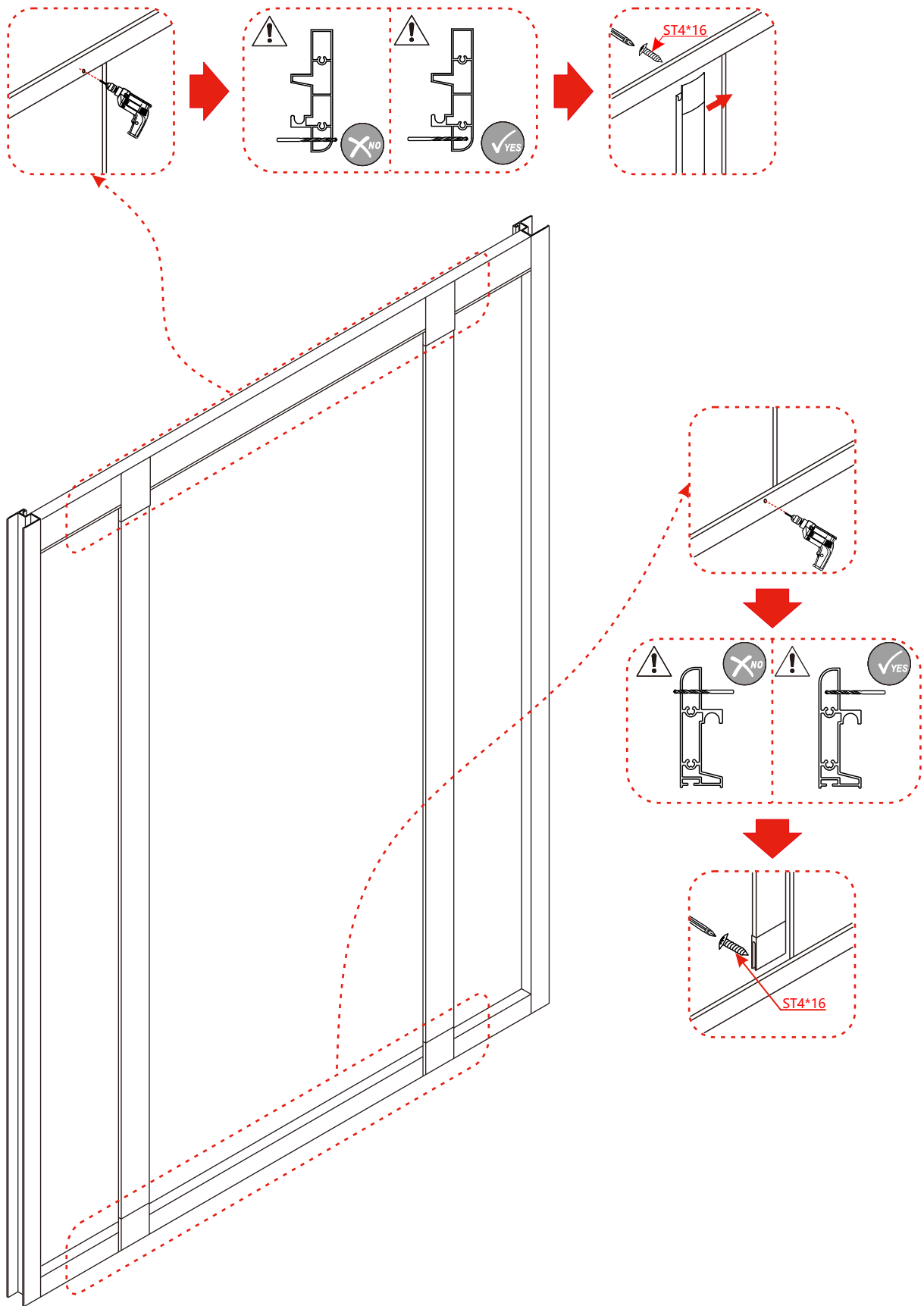
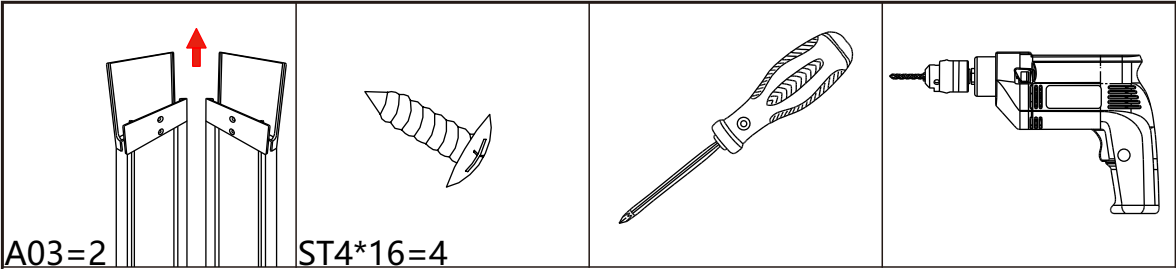
A05=1

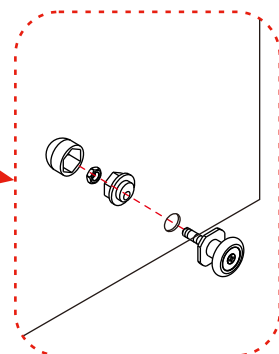
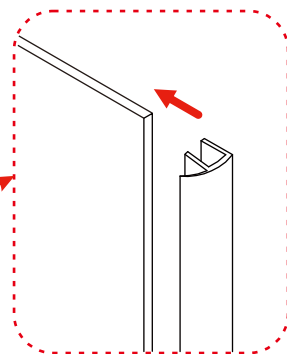
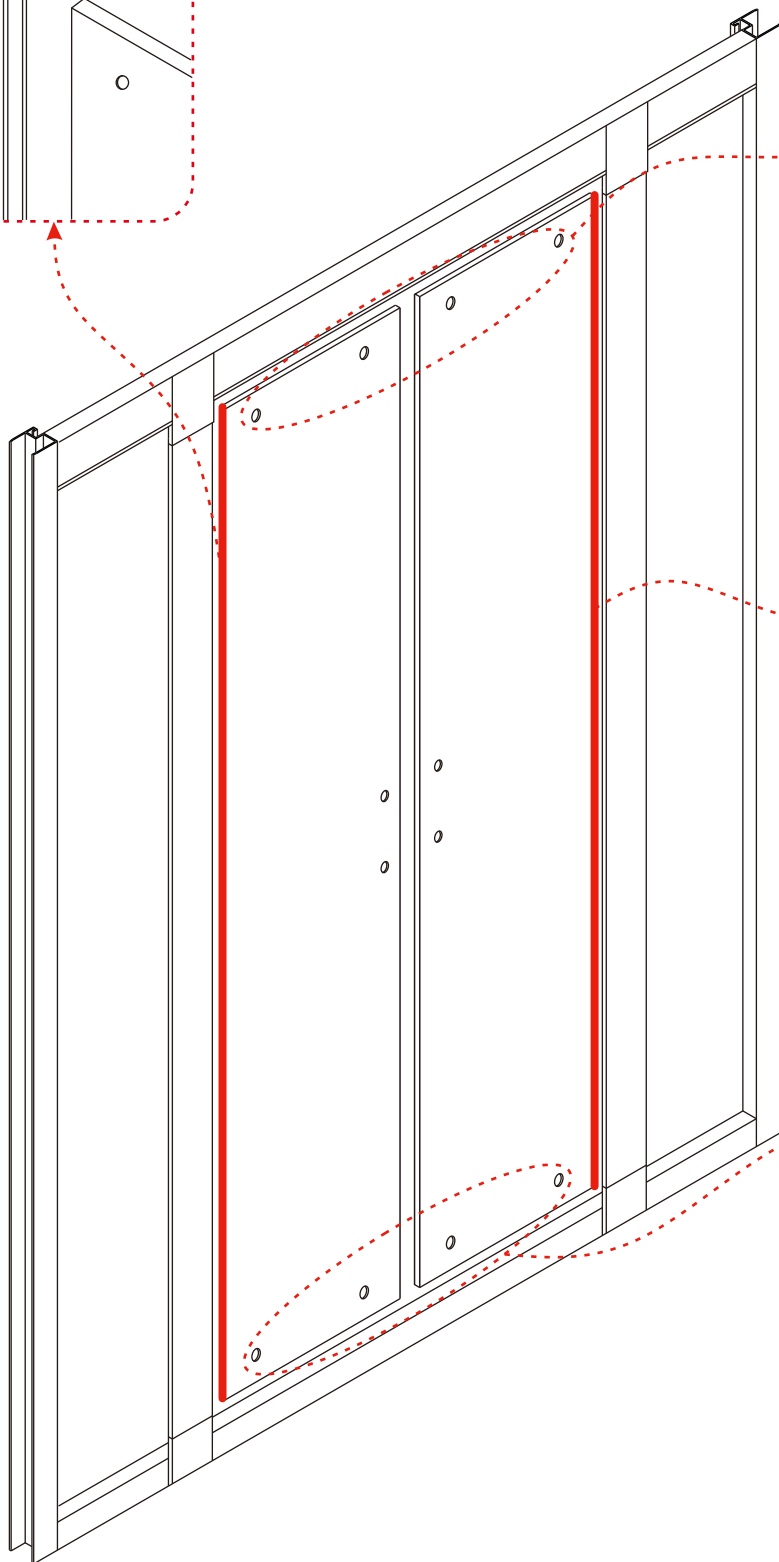
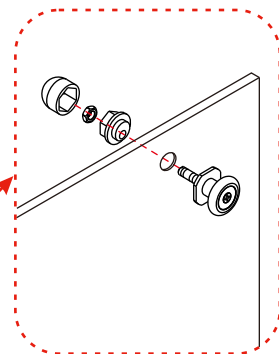
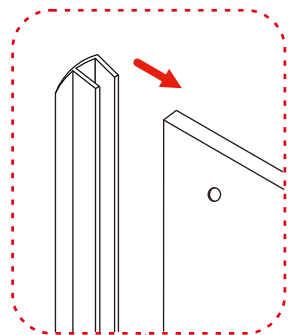
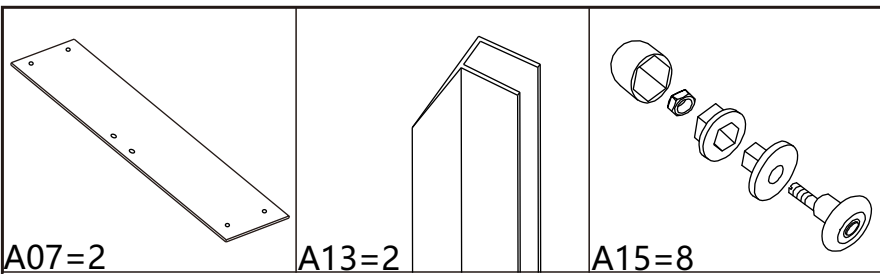


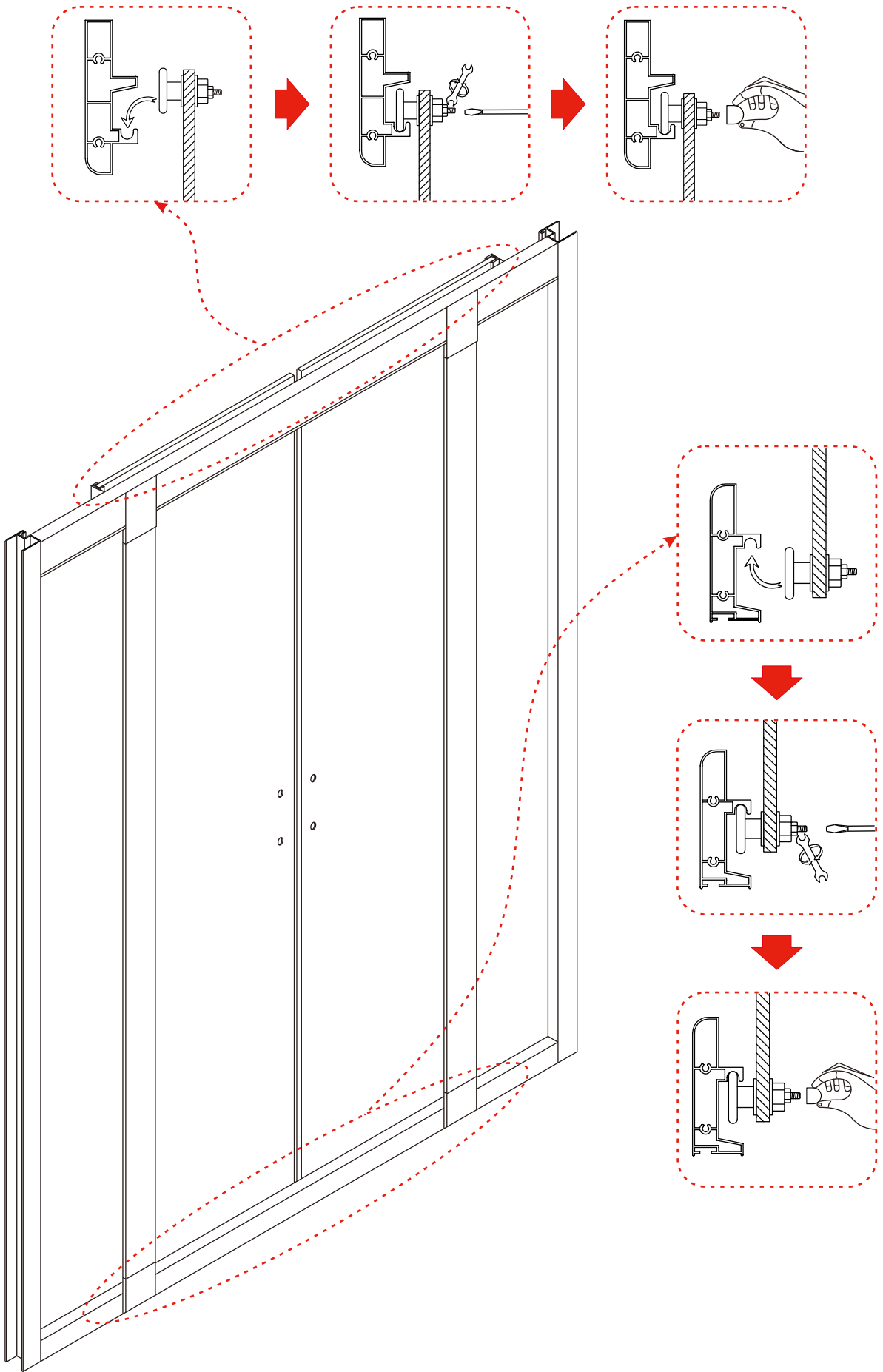
ST4*16=8



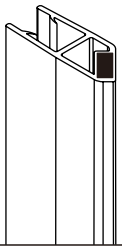




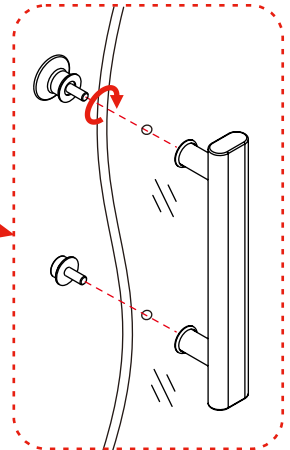
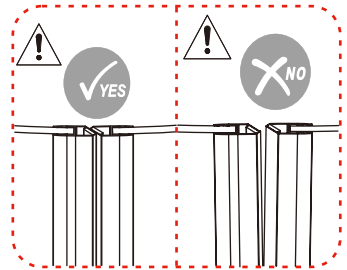
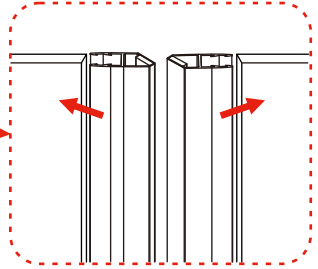
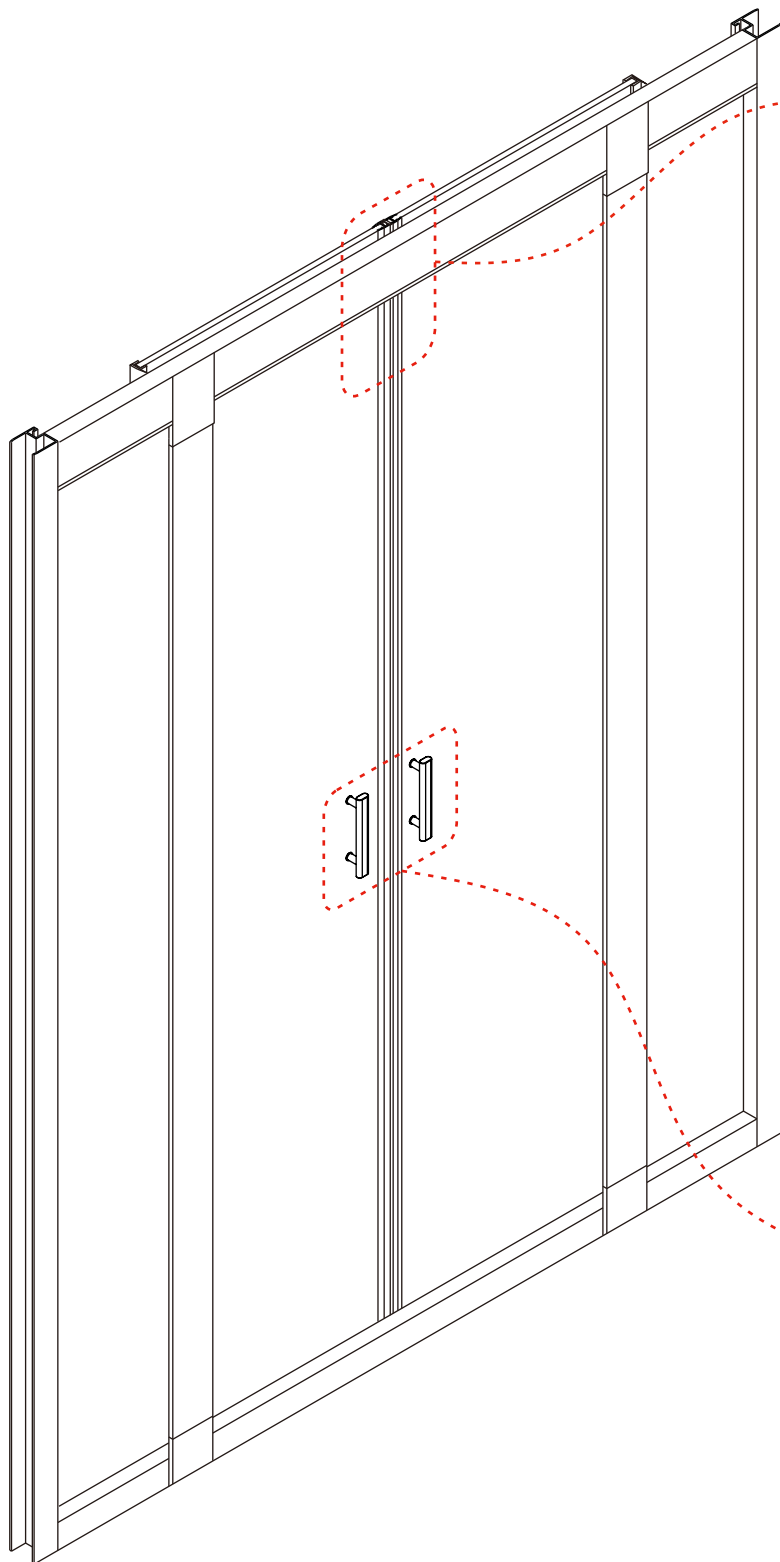
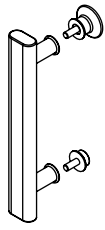


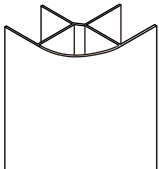


A14=2

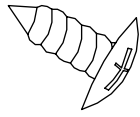


A16=2

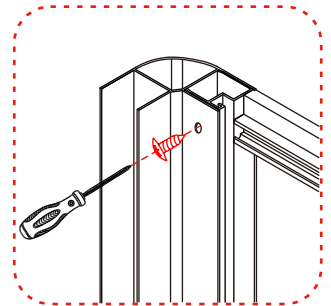
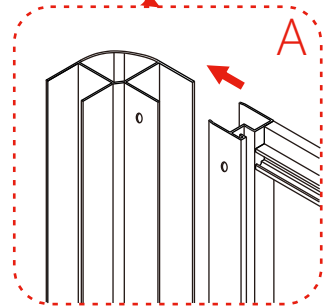
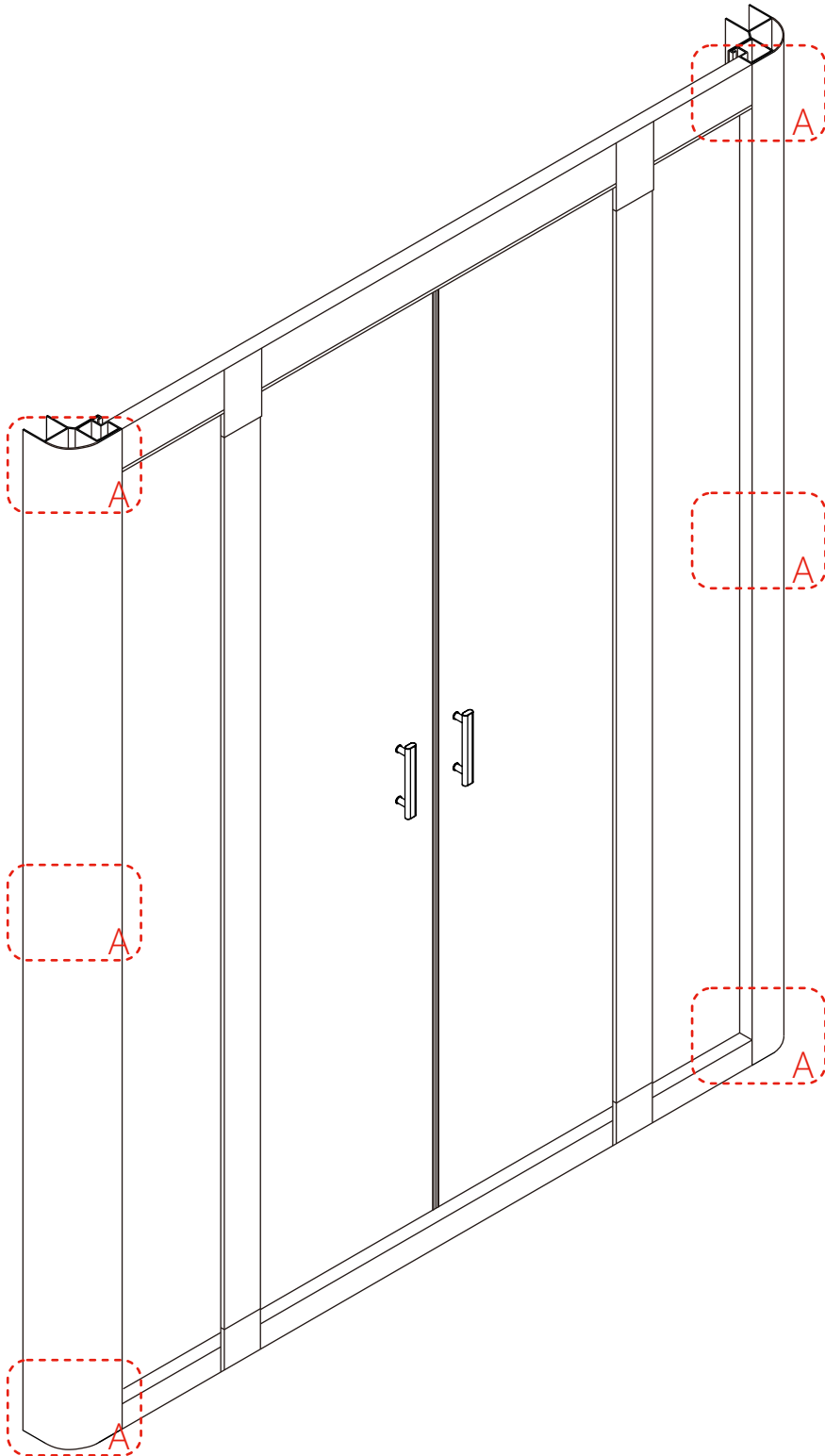
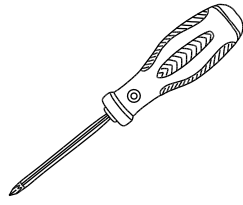


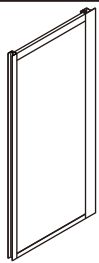


A01=2

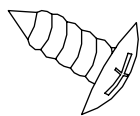


ST4*10=6

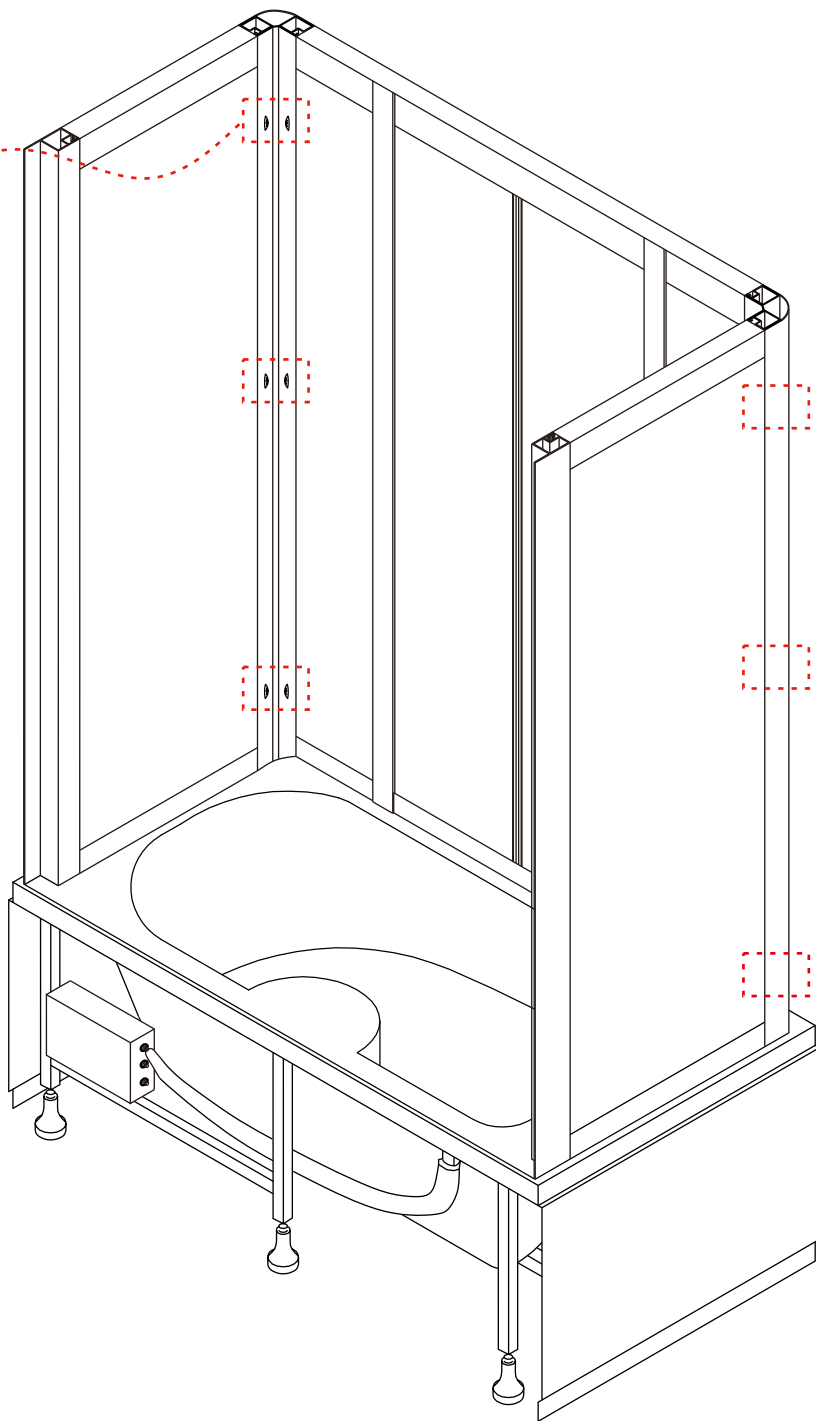
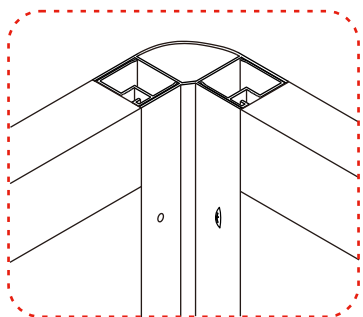
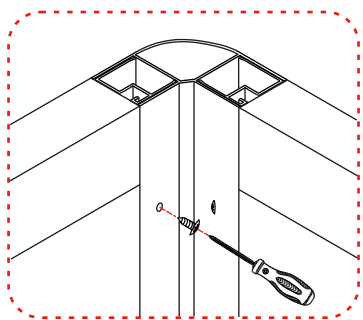
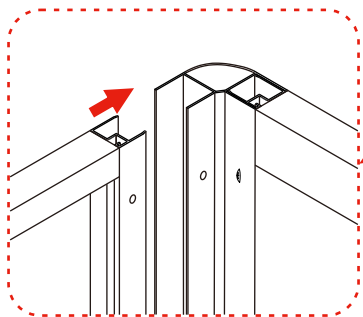
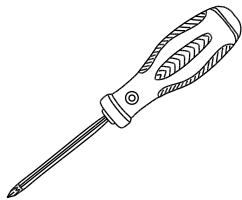




A08=2



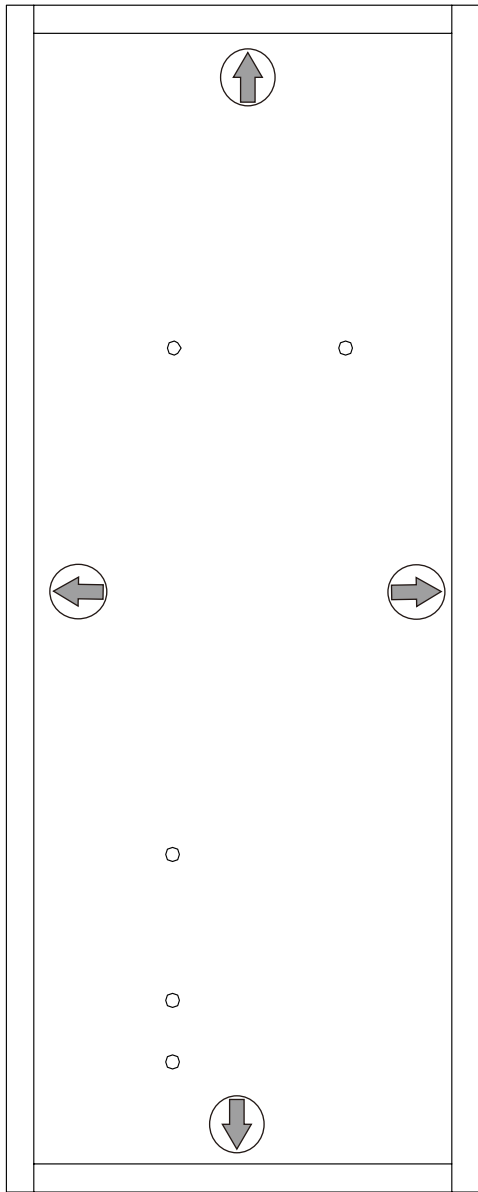
ST4*10=6



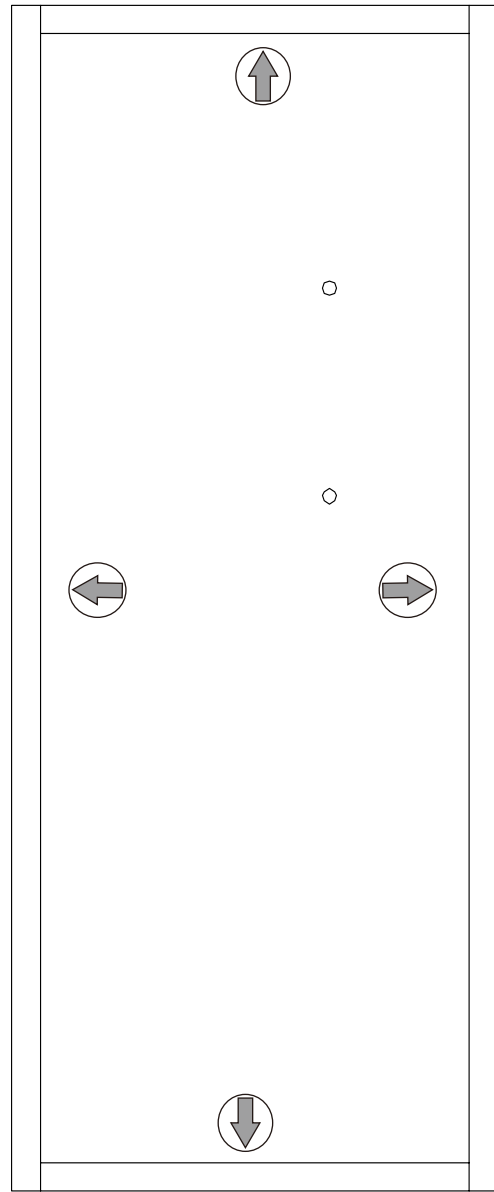
A09=1



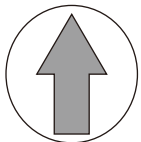
A10=1



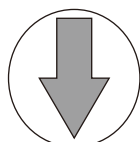
A09(L)



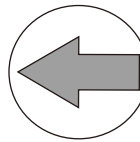
A10(R)



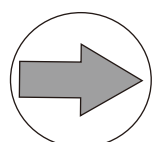
up



down



left

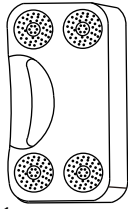


right

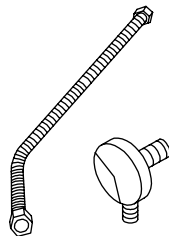
A09=1



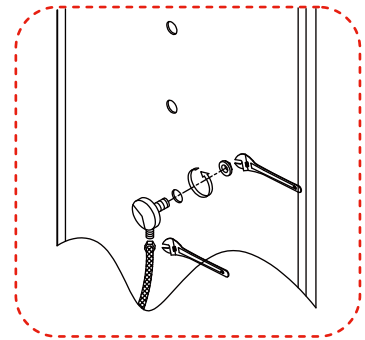
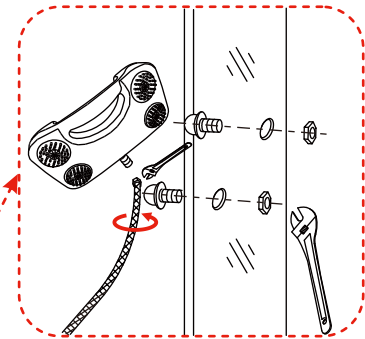
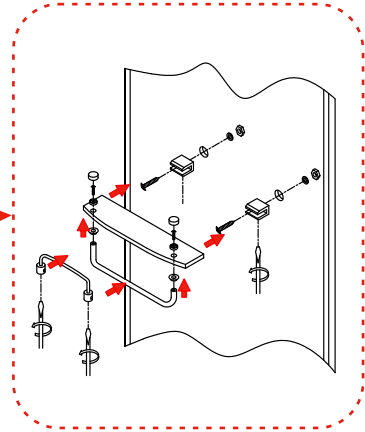
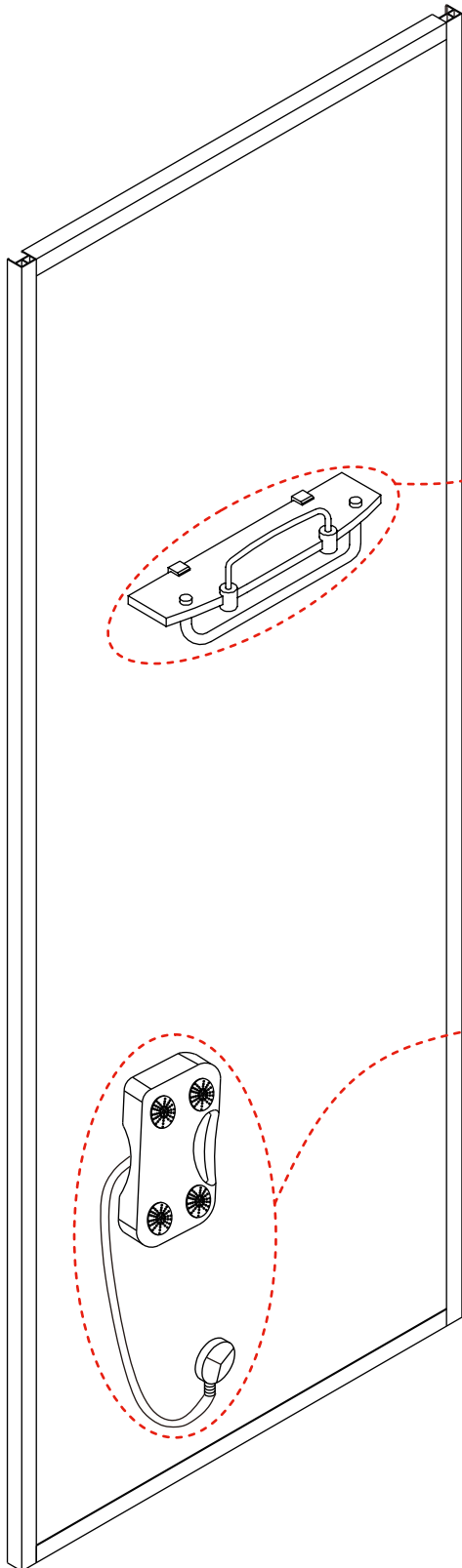
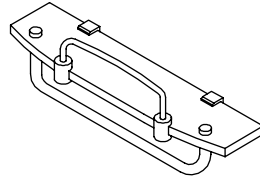
B01=1

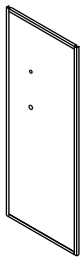


B02=1

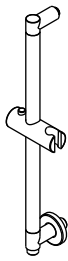


B05=1

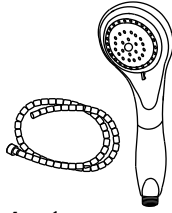




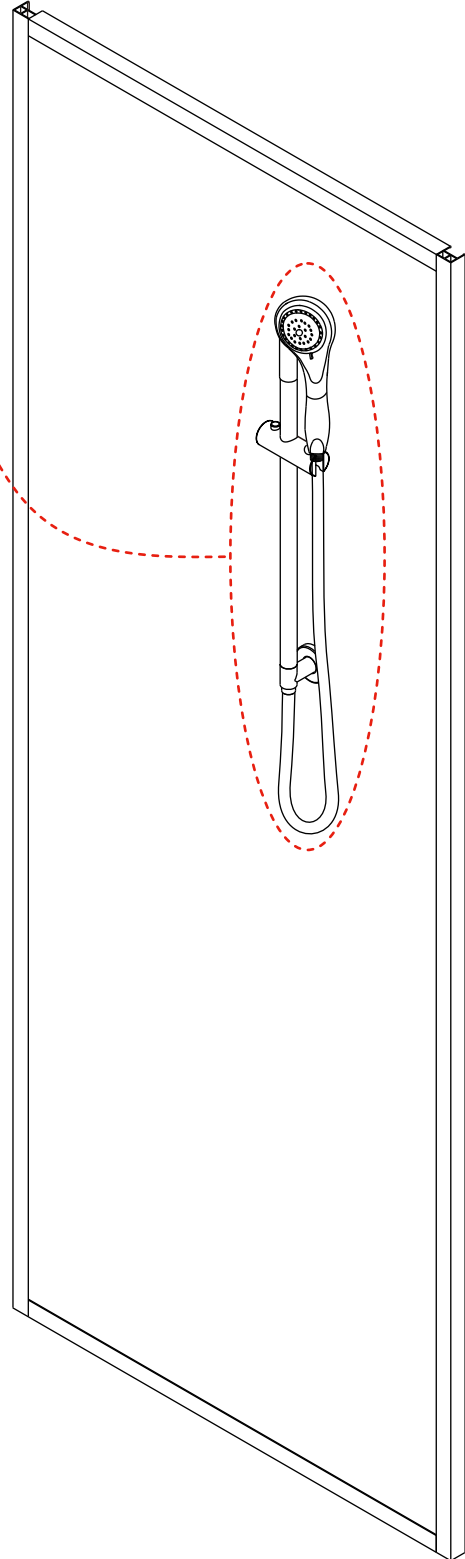
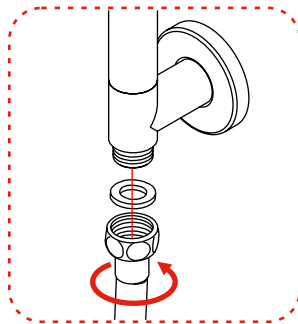
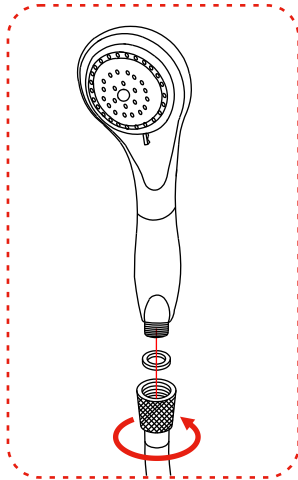
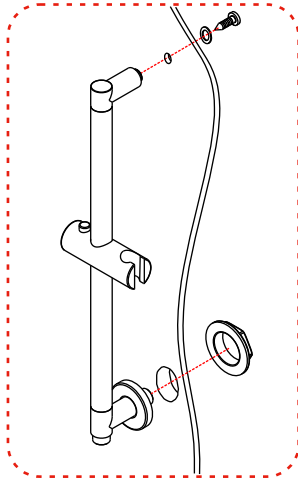
A10=1

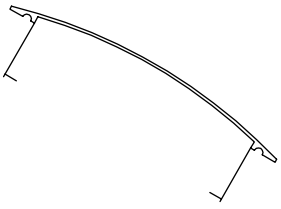


B03=1

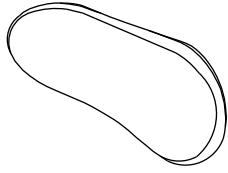


B04=1

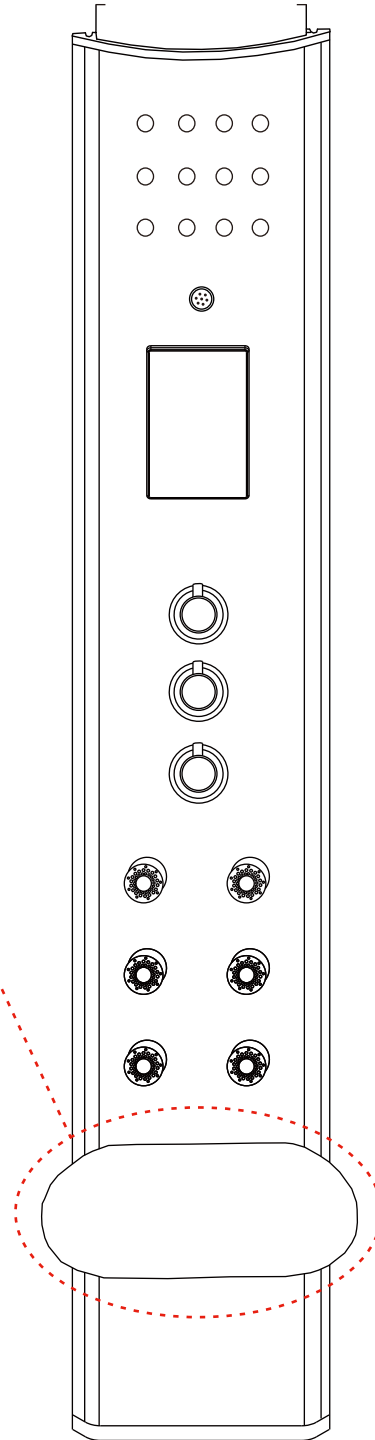
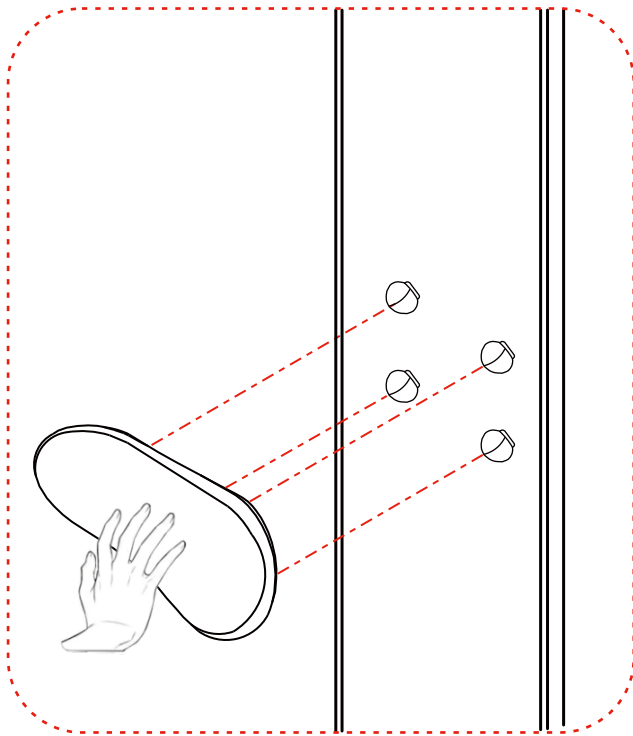




A11=1

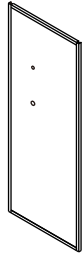


B06=1

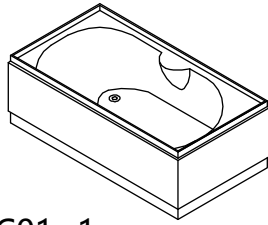




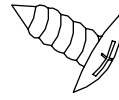
A09=1



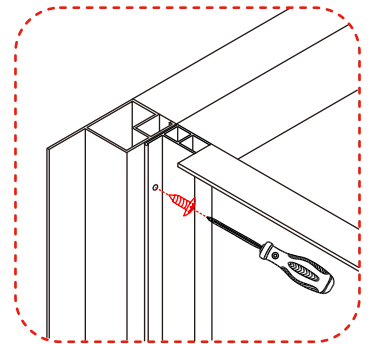
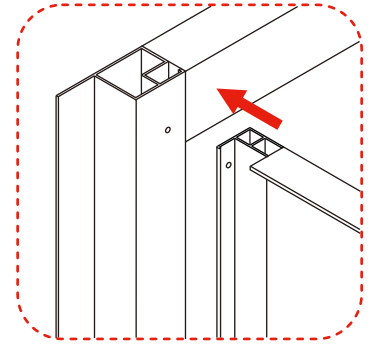
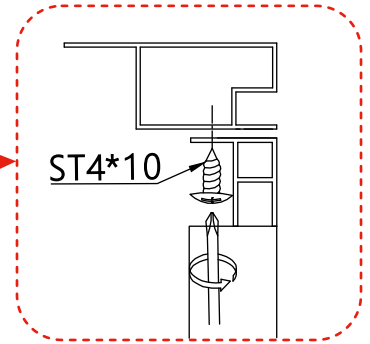
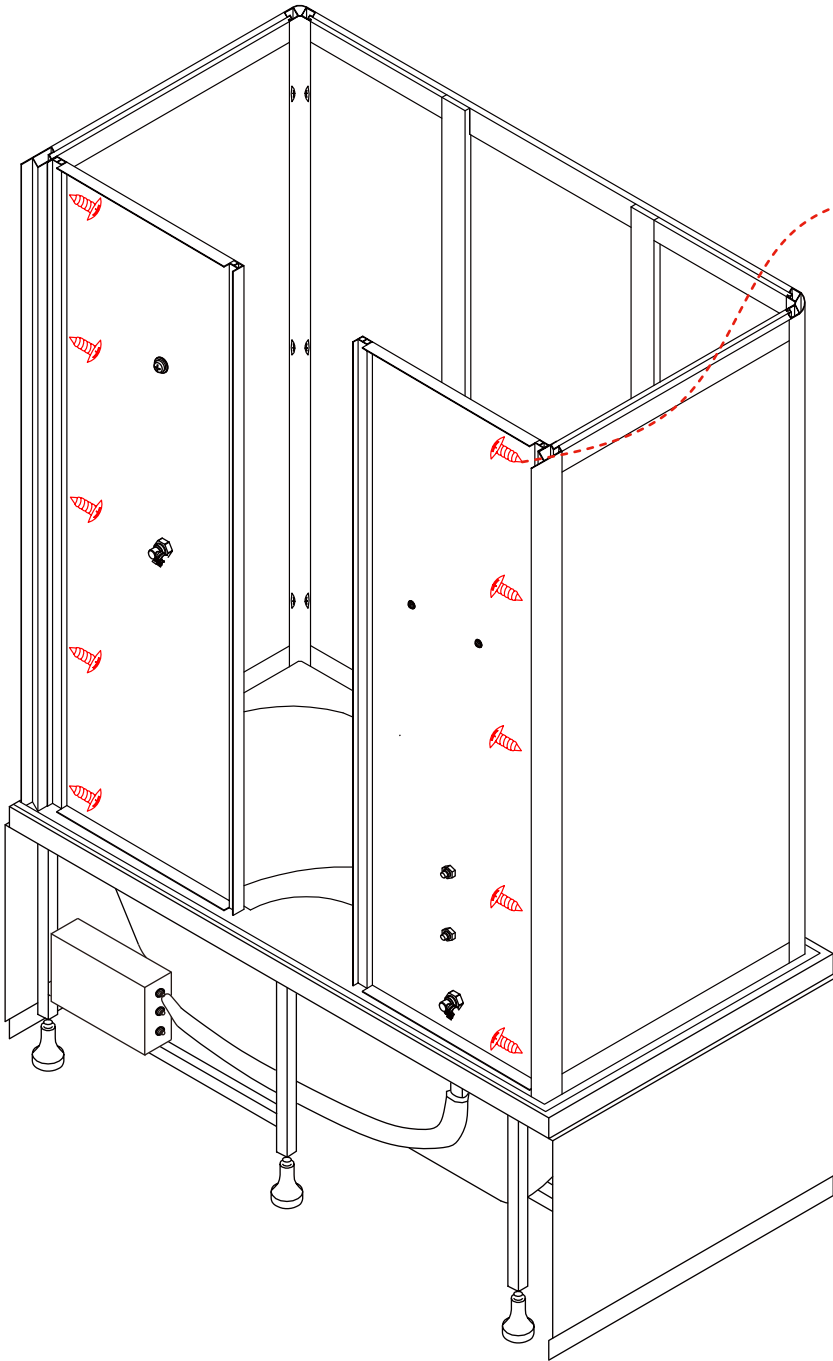
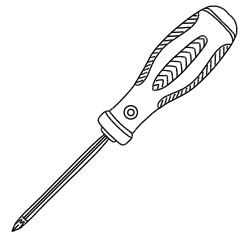
A10=1

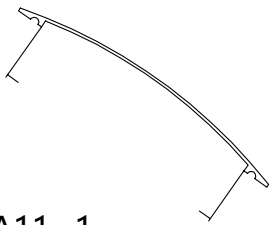


C01=1

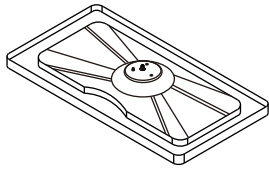


ST4*10=10





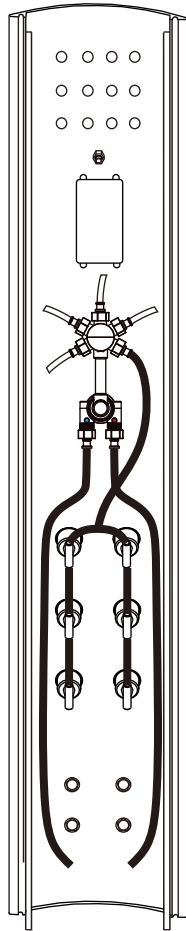
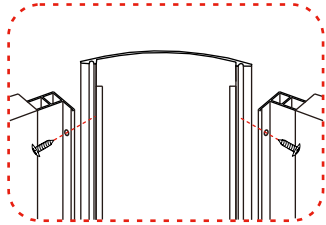
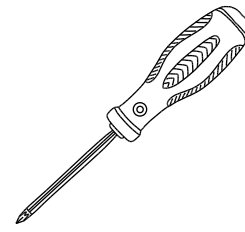
A11=1



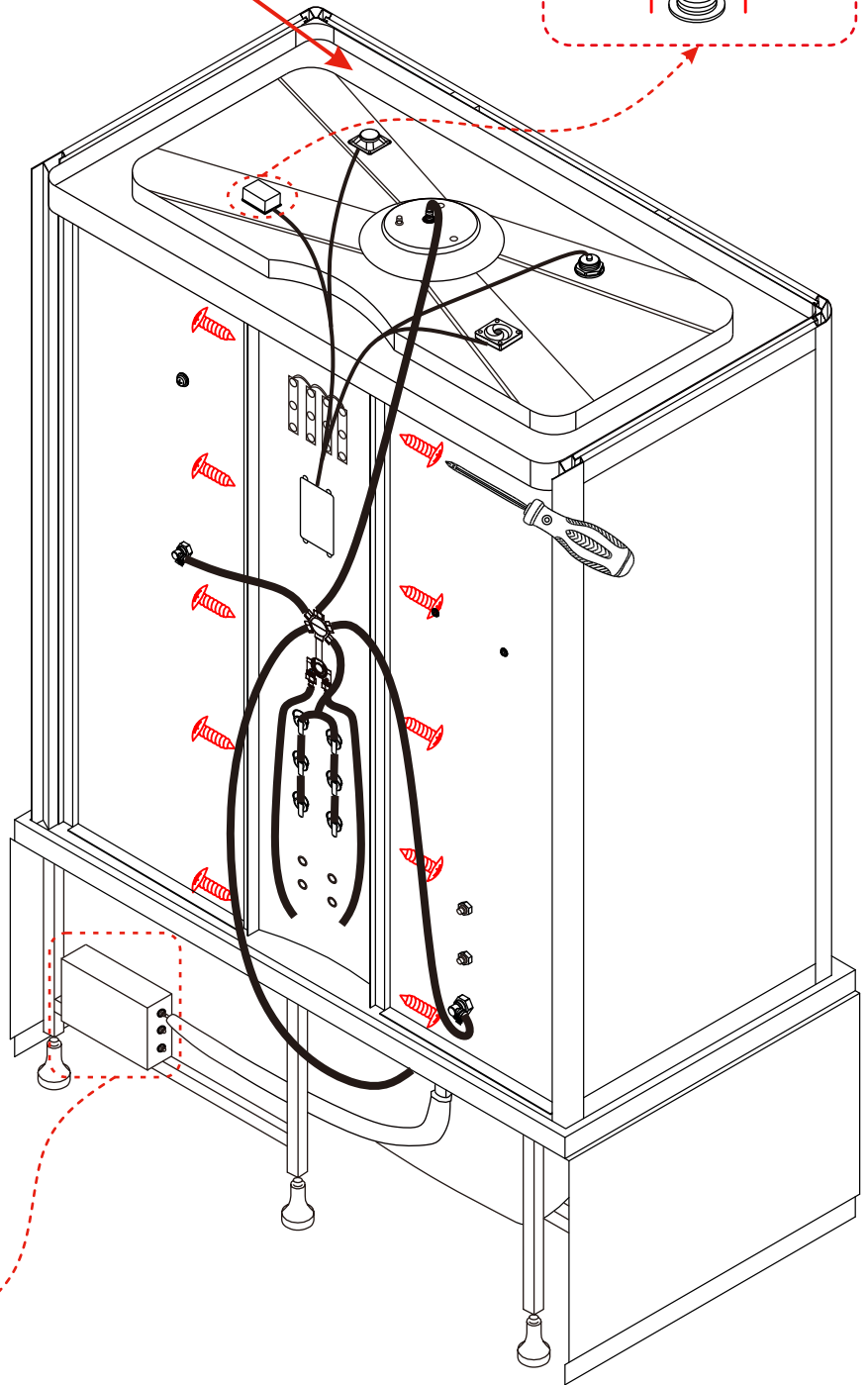
D01=1

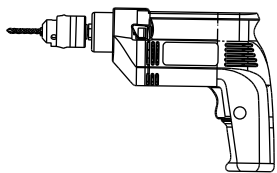


ST4*16=10

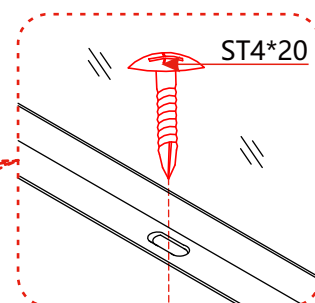
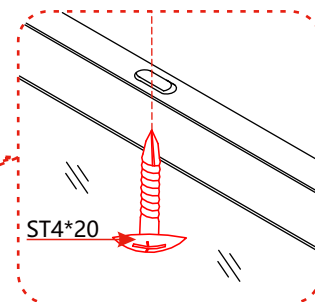
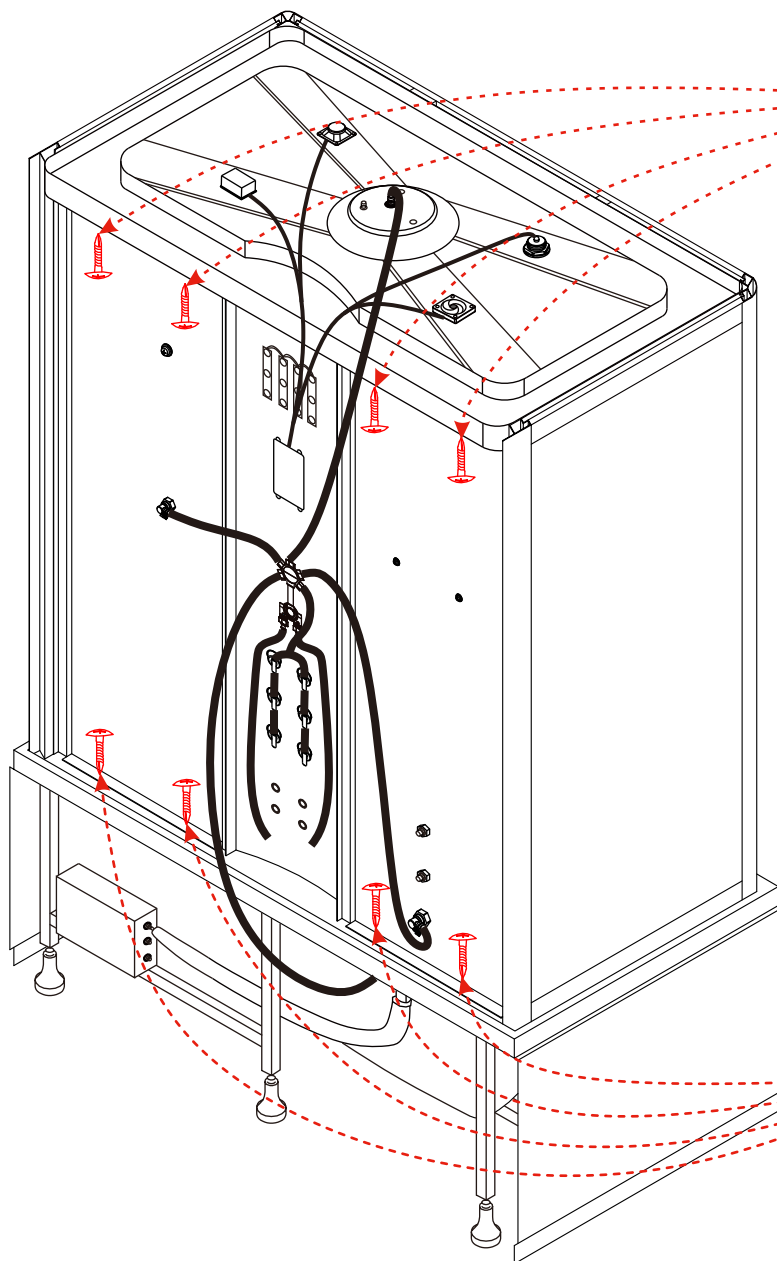


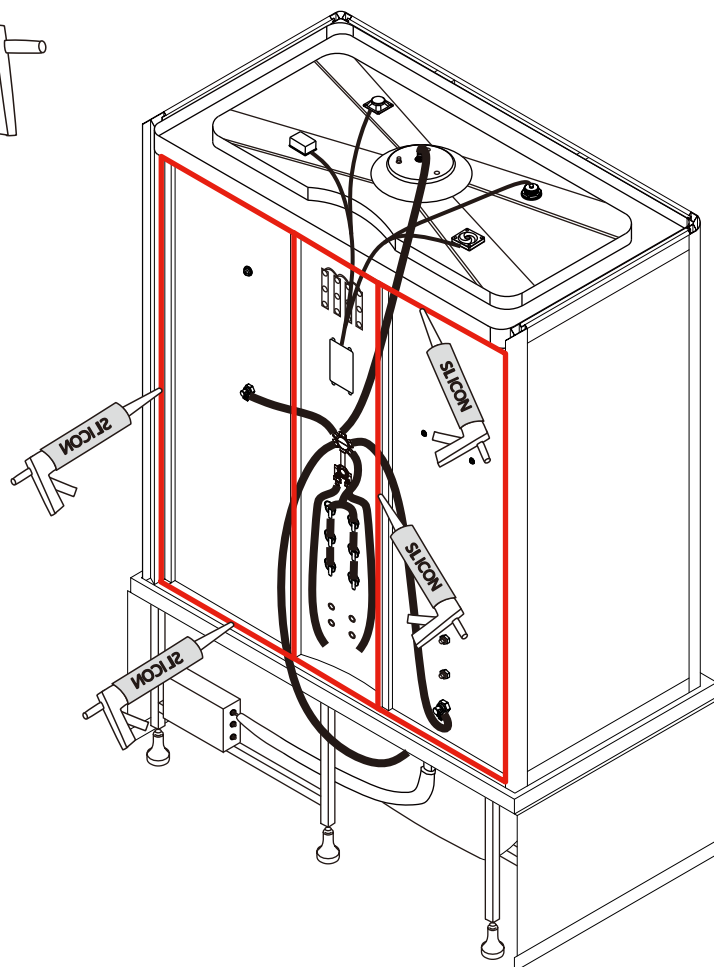
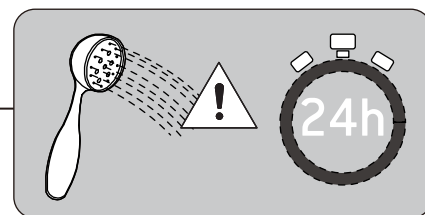
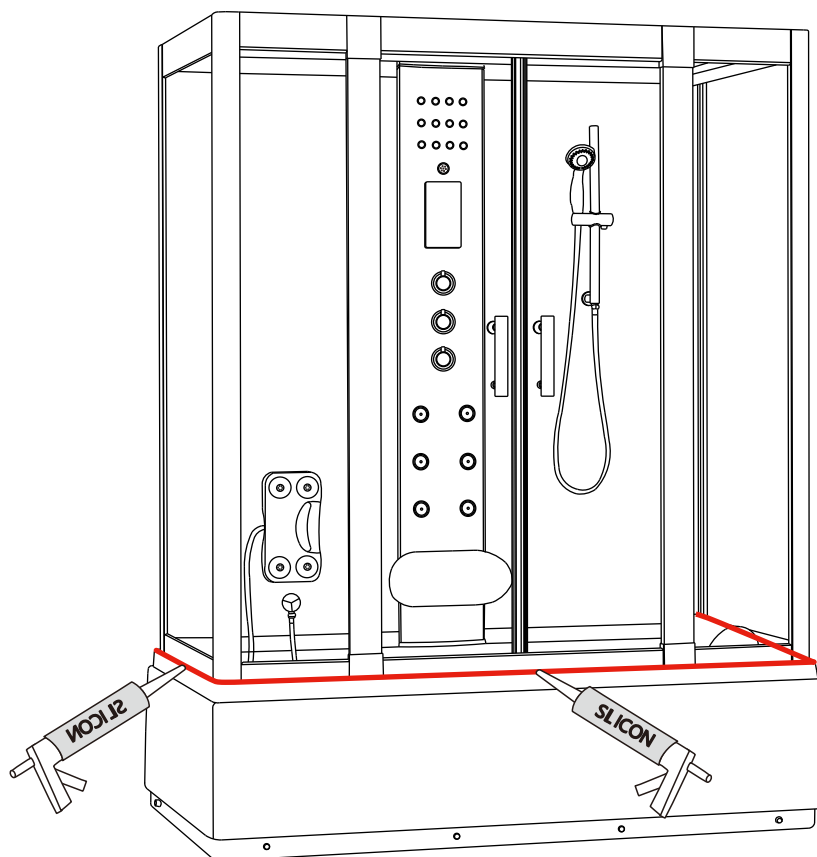
D01

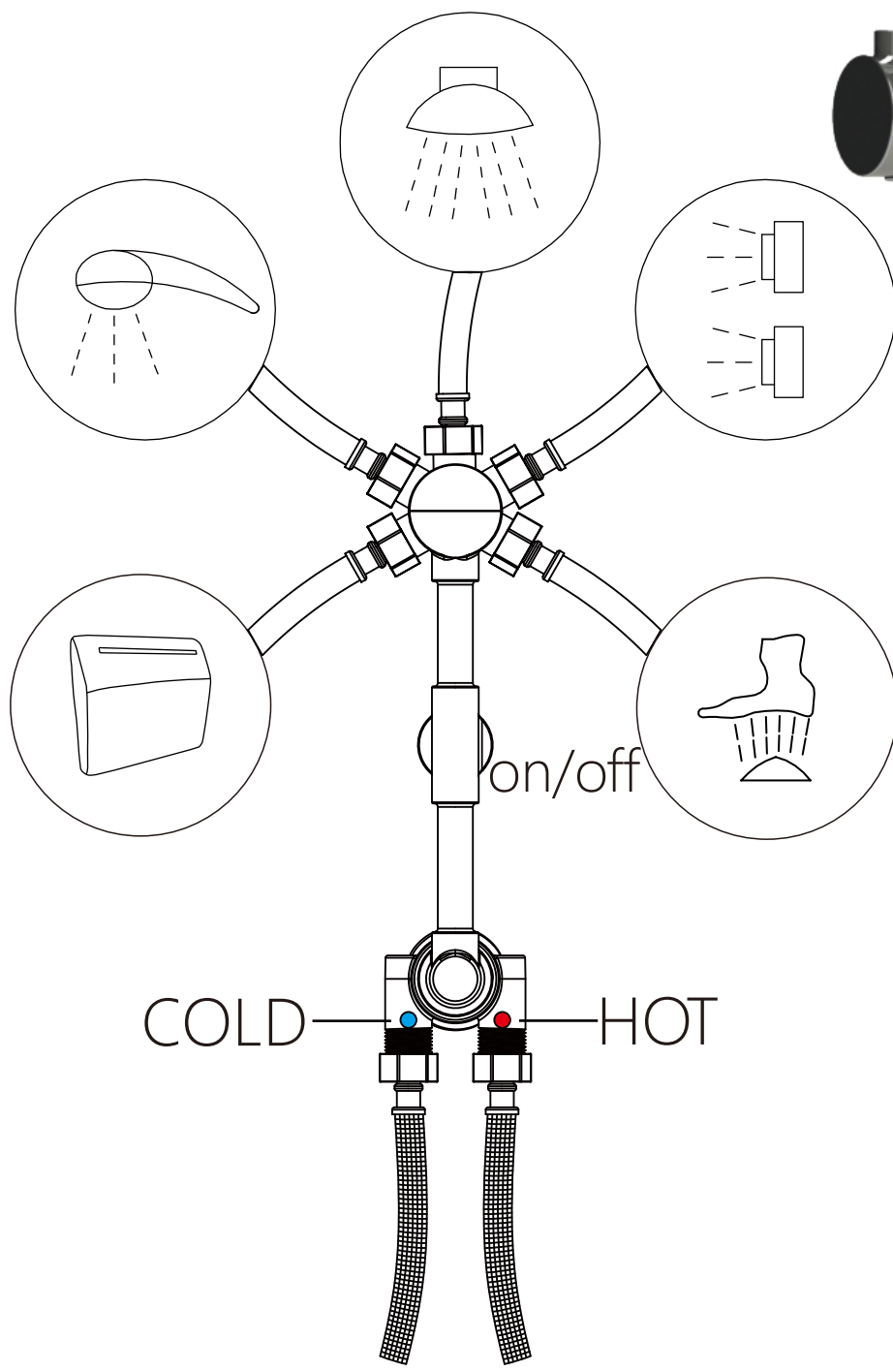




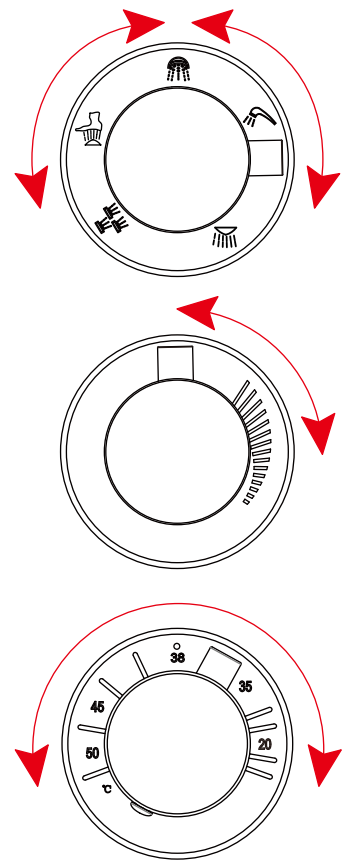
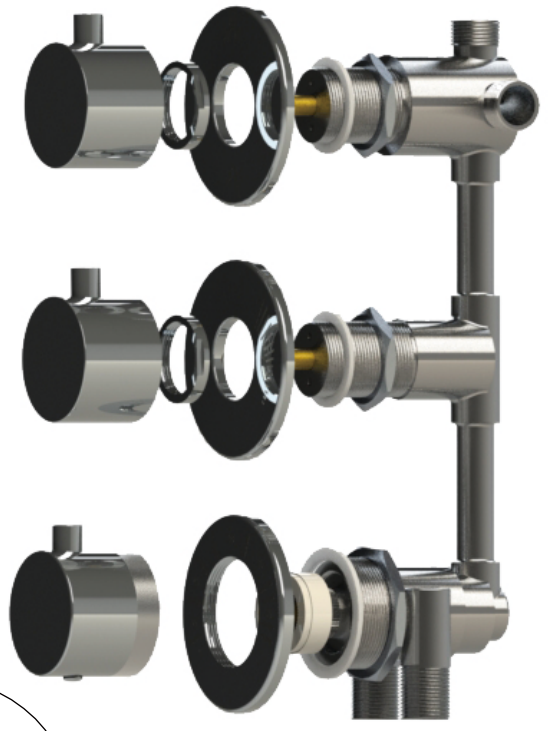
ST4*20=8

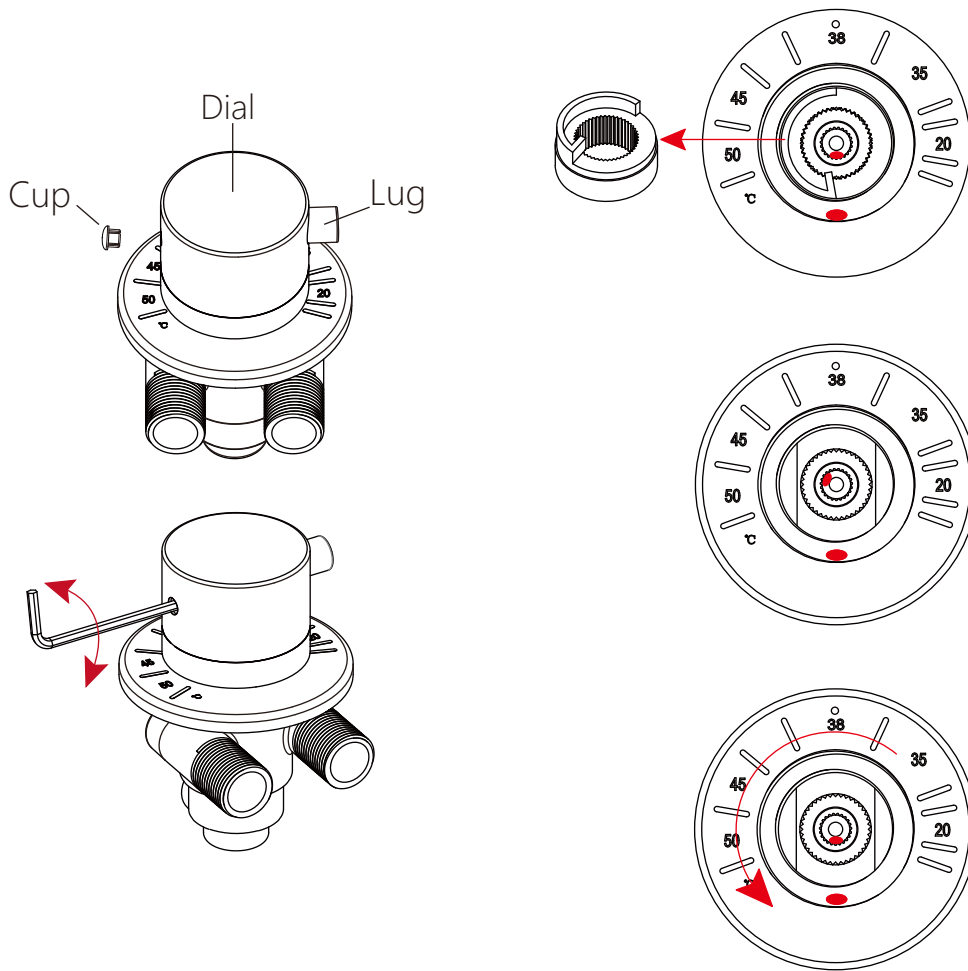






COLD — HOT





Avhengig av valgt tilleggsutstyr

